



工大祭アートストリートプロジェクト  
意匠図・構造図

令和6年度

東京工業大学 環境・社会理工学院  
建築学系 21 有志

図面番号	図面名称	縮尺
A-001	図面リスト・目次	---
A-002	概要・材料リスト	---
A-003	全体配置図	1/150
A-004	全体立面図	1/150
A-005	G1 平面図 断面図	1/40
A-006	G1 立面図 パース	1/40
A-007	G2 平面図 断面図 立面図	1/40
A-008	G3 平面図 断面図 立面図	1/40
A-009	G2 G3 パース	---
A-010	階段 平面図 断面図 立面図	1/30
A-011	椅子 詳細図	1/5
A-012	展示台 詳細図	1/5
A-013	ステージ 休憩所 パース	---
A-014	G1 屋根伏図 基礎伏図	1/40
A-015	G1 軸組図 x 方向	1/40
A-016	G1 軸組図 y 方向	1/40
A-017	G2 基礎伏せ図	1/40
A-018	G2 G3 基礎伏図 軸組図 x 方向 y 方向	1/40
A-019	詳細図 1,2	1/10
A-020	詳細図 3,4	1/10, 1/5
A-021	構造計算書	---
A-022	施工・解体手順	---

訂正	日付	2024年5月22日
	担当	真鍋 勇輝
		吉田 彩乃

## 目次

表紙	1
図面リスト	2
目次	3
概要 建築法規	4
敷地案内図 部材リスト (仕上げ表)	5
全体配置図	6
全体立面図	8
基本図面	
ギャラリー 1\$1'	
平面図 断面図	10
立面図 パース	12
ギャラリー 2	
平面図 断面図 立面図	14
ギャラリー 3	
平面図 断面図 立面図	16
ギャラリー 2,3 パース	18
階段	
平面図 断面図 立面図	20
家具図	
椅子 1×4	22
展示台 1×4	24
ステージ 休憩所 WS パース	26
構造図面	
ギャラリー 1\$1'	
構造図	
屋根伏せ図	28
基礎伏せ図	
軸組図	30
ギャラリー 2	
構造図	
基礎伏せ図	34
軸組図	
ギャラリー 3	
構造図	
基礎伏せ図	35
軸組図	
詳細図	
詳細図 1 基礎	38
詳細図 2 段差	
詳細図 3 方杖	39
詳細図 4 吊り下げ	
構造計算書	
1. 検討概要	40
2. 全体構造計画	40
3. 荷重の想定	42
4. 応力・変形・安定計算	43
5. 部材の設計	45
6. 接合部の設計	47
施工・解体手順	50

東京工業大学 環境・社会理工学院 建築学系 B4 有志	図面名 <h1 style="margin: 0;">図面リスト・目次</h1>	縮尺 図面番号 A-001
--------------------------------	---	------------------

## 概要

### 1. 設置場所

東京都目黒区大岡山 2-12-1 東京工業大学大岡山キャンパス内本館西道路上

### 3. 建物概要

建物名称	ギャラリー 1	ギャラリー 1'	ギャラリー 2	ギャラリー 3
用途	作品展示会場			作品展示会場 及び 着席スペース
構造	木造			
架構の有無	有	有	無	無
法律上の区分	確認申請を必要としない工作物*			

\* 建築基準法第二条、第八十八条を参照

### 2. 設置期間

令和 6 年 11 月 2 日ー令和 6 年 11 月 5 日 (東京工業大学学祭期間)

### 4. 設計条件

敷地: 道路 (幅 6,550mm)、本館第二食堂前段差 (高さ 915mm)

地盤面: アスファルト、コンクリート

### 5. 施工・解体条件

現場での施工可能日: 令和 6 年 11 月 2 日

現場での解体可能日: 令和 6 年 11 月 5 日

平均風速 10m/s 以下で行う。雷の場合は施工を中断する。

### 6. 中止条件

平均風速 15m/s を超えた場合、壁面のパネルを撤去し、規制線を敷く。

訂正		日付	2024 年 5 月 22 日
		担当	真鍋 勇輝
			藤本 力樹

## 敷地案内図



## 材料リスト

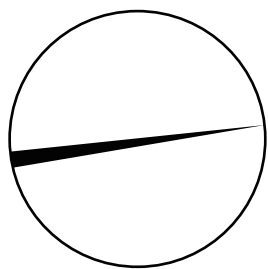
	部材名	寸法	G1	G1'	G2	G3	家具
1	SPF1 × 4	19 × 89	×	×	×	×	○
2	SPF2 × 2	38 × 38	○	○	○	○	×
3	SPF2 × 4	38 × 89	○	○	○	○	×
6	SPF2 × 6	38 × 140	○	○	×	×	×
7	構造用合板 9mm	t=9	○	○	○	○	×
8	L字アングル	51 × 38 × 70	○	○	○	○	×
9	構造用ビス半ネジタイプ(短)(ネダノット)	L70(ネジ長さ 32) M5.5 頭 10.5	○	○	○	○	○
10	構造用ビス半ネジタイプ(長)(タルキックⅡ)	L160(ネジ長さ 65)、M6.0、頭 16.0	○	○	×	×	×
11	合板用ビス半ネジタイプ(コンフィット)	L38(ネジ長さ 28)、M4.0、頭 8.2	○	○	○	○	×
12	構造用ビス全ネジタイプ(コースウッド)	L38、M3.8、頭 8.2	○	○	○	○	×
13	ヒートン	φ 2.5、外径 18、内径 8、ネジ長さ 10	○	○	×	×	×
14	カラビナ	φ 2.5、30.5 × 14、開口幅 4.5	○	○	×	×	×
15	スプレーニス		○	○	○	○	○
16	廃材: 選挙ポスター看板の板材	t=3.5	○	○	○	○	×
17	廃材: 布		○	○	×	×	×

\*G = ギャラリー

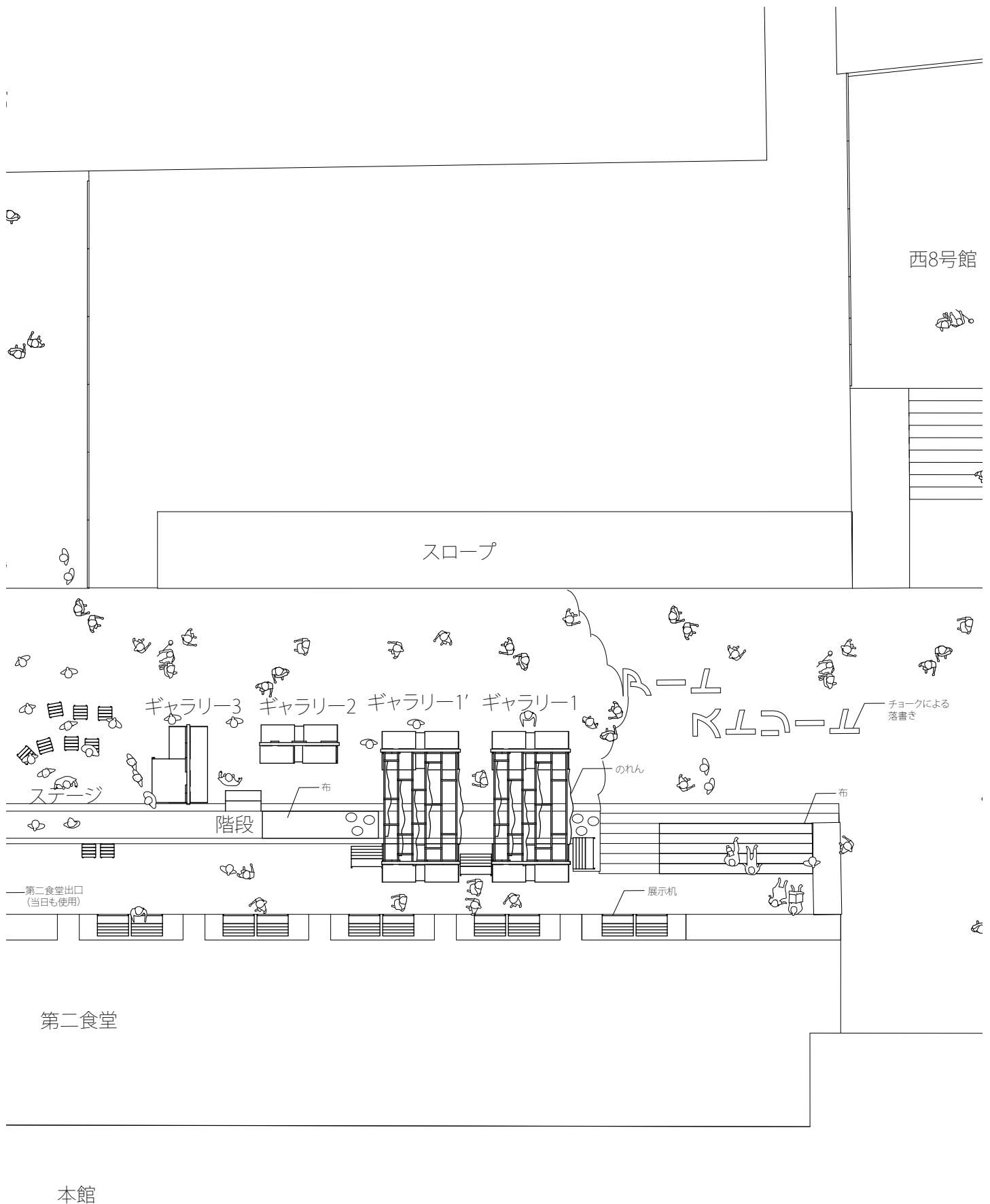
東京工業大学 環境・社会理工学院 建築学系 B4 有志	図面名	縮尺
	概要・材料リスト	図面番号 A-002

西2号館

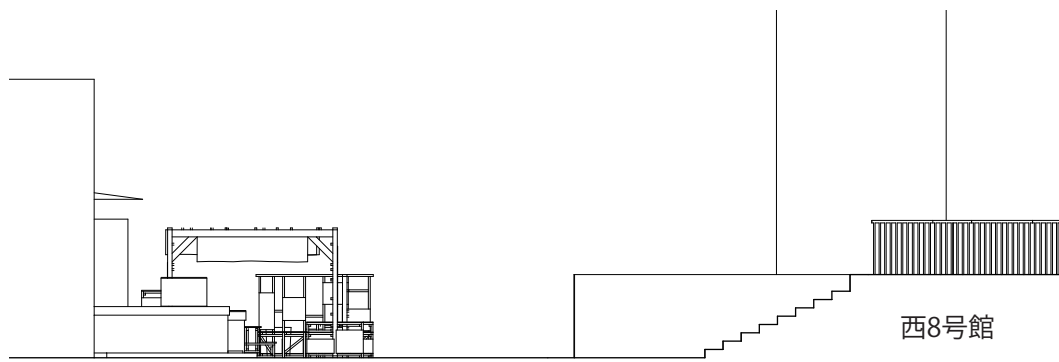
旧西5,6号



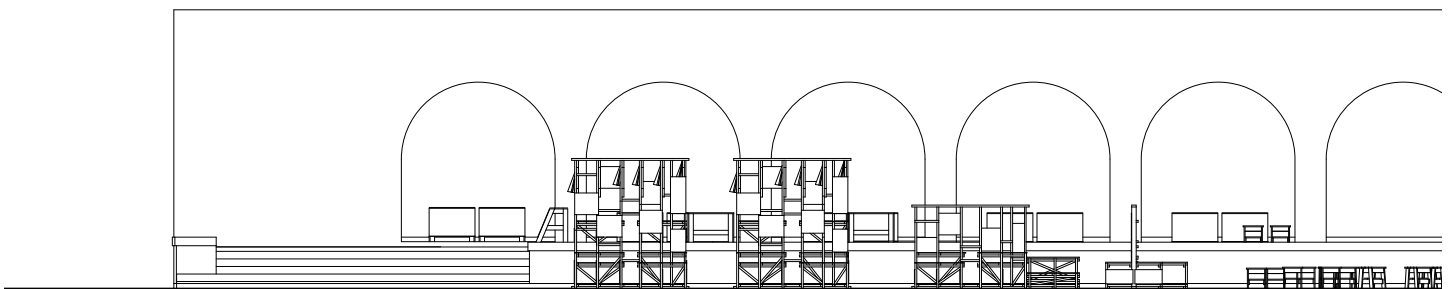
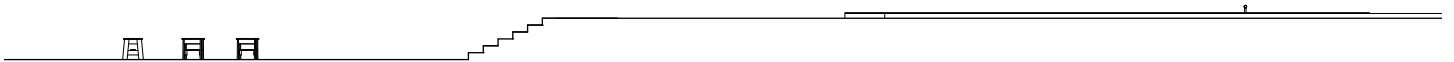
訂正	日付	2024年5月22日
	担当	藤本 力樹
		真鍋 勇輝



<p>東京工業大学 環境・社会理工学院 建築学系 B4 有志</p>	<p>図面名 <b>全体配置図</b></p>	<p>縮尺 1/150</p>
		<p>図面番号 A-003</p>



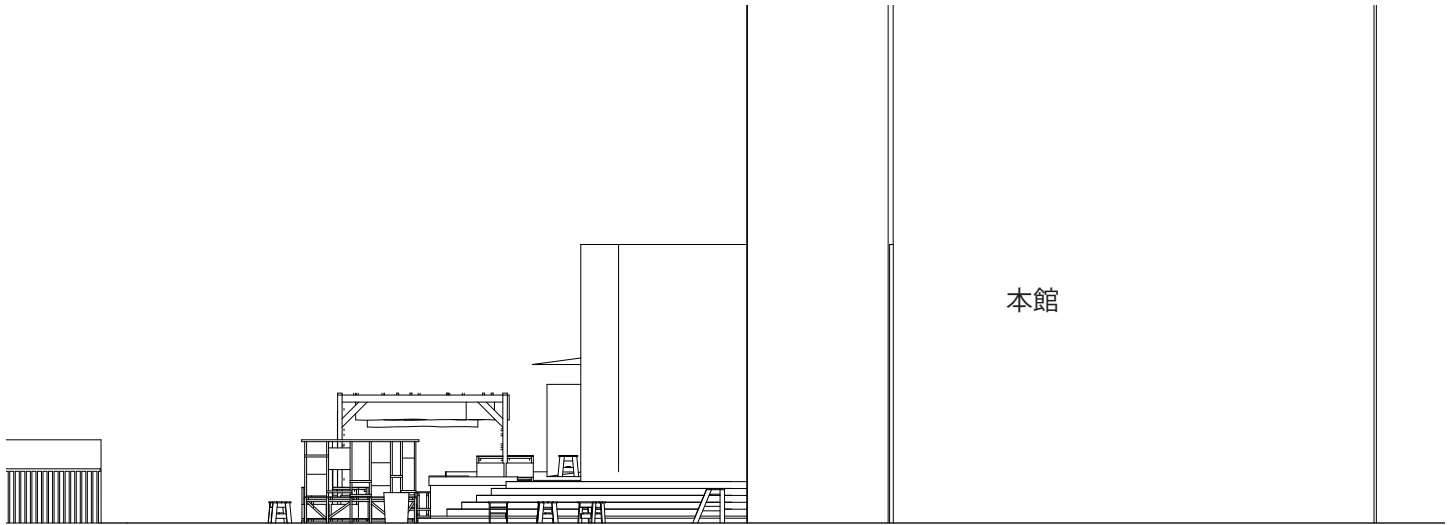
北立面図



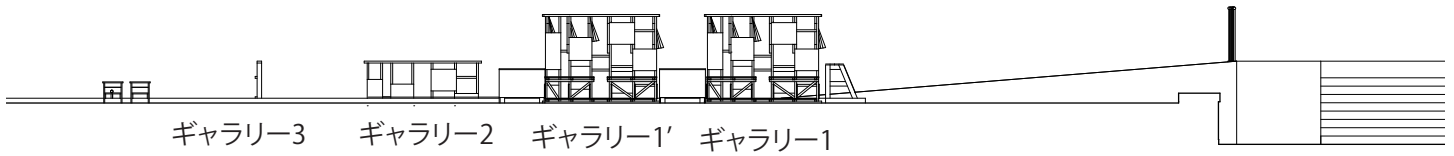
ギャラリー1 ギャラリー1' ギャラリー2 ギャラリー3

訂正		日付	2024年5月22日
		担当	藤本 力樹
			真鍋 勇輝

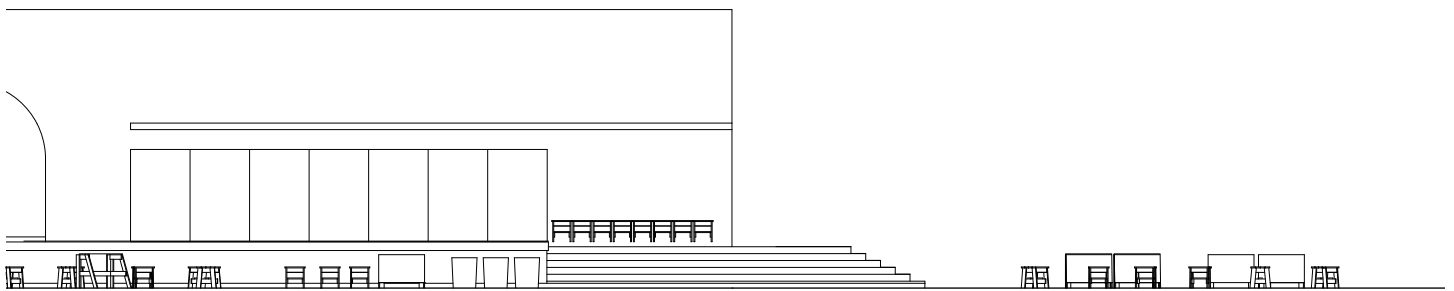




南立面図

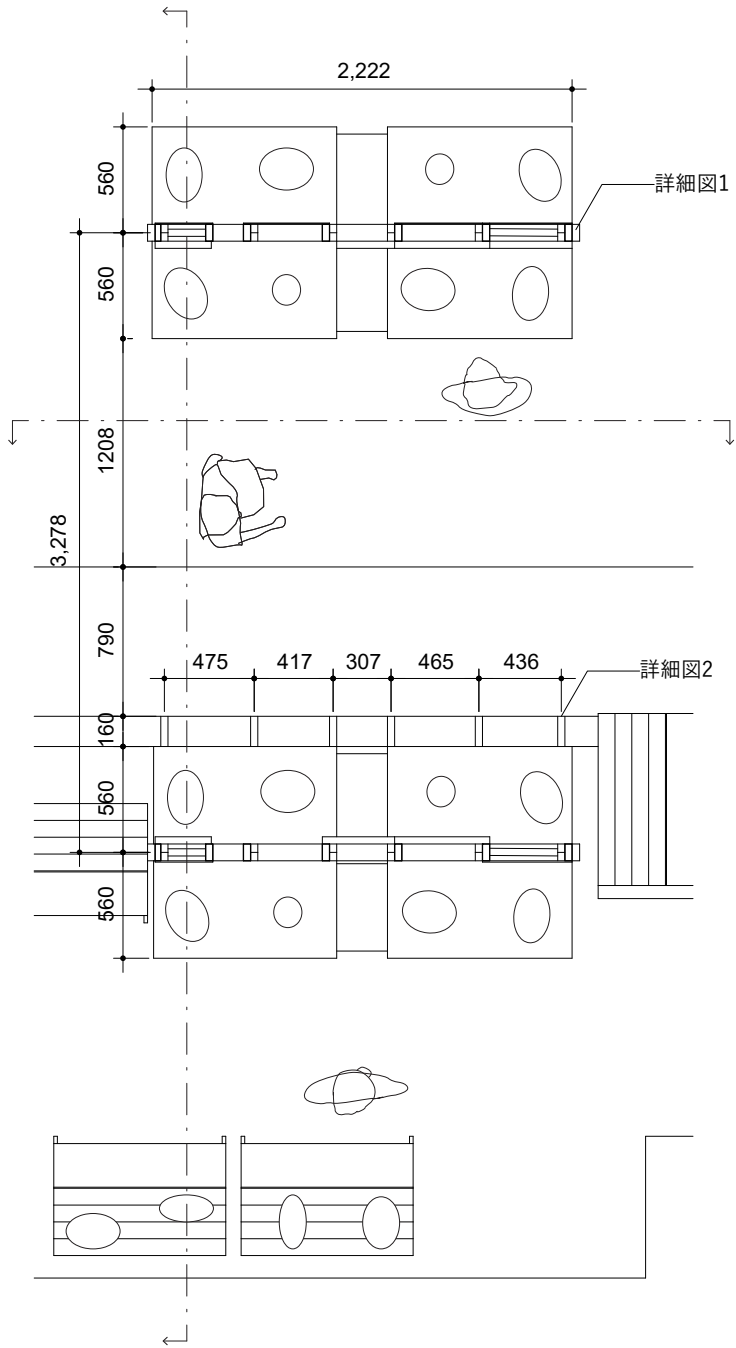


第二食堂側立面図



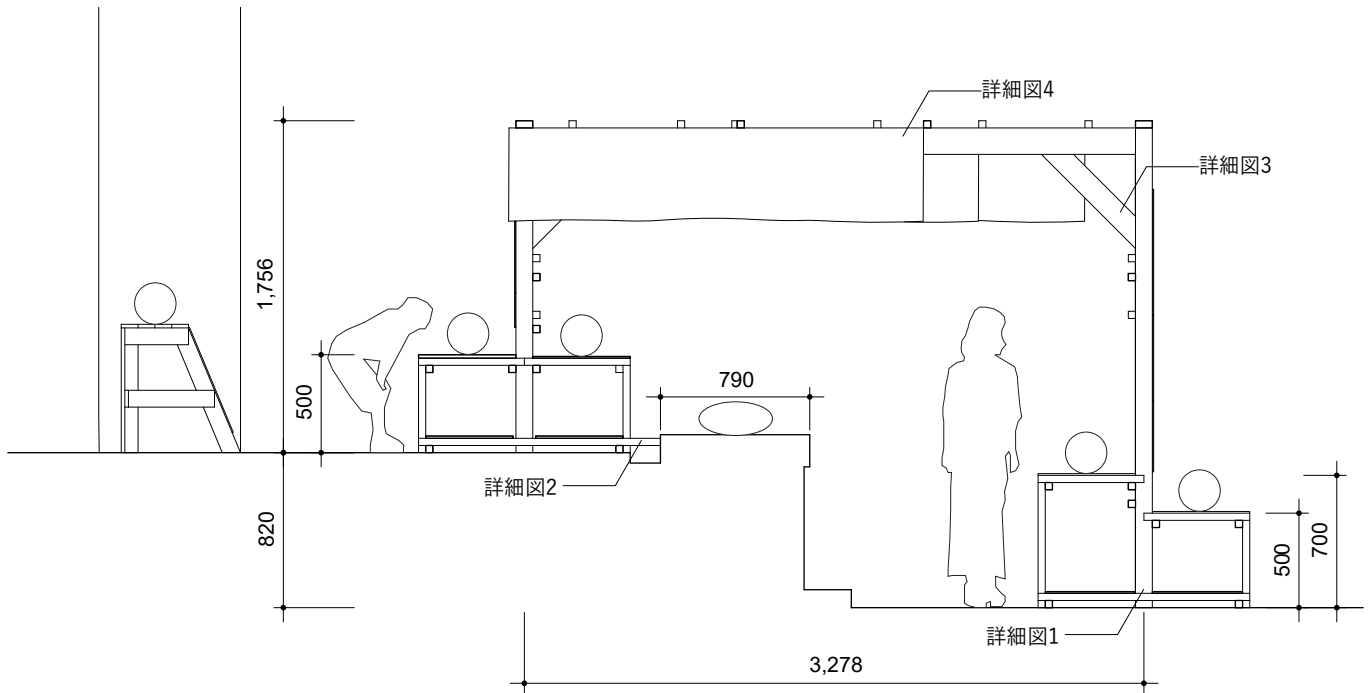
道路側立面図

<p>東京工業大学 環境・社会理工学院 建築学系 B4 有志</p>	<p>図面名 <b>全体立面図</b></p>	<p>縮尺 1/150 図面番号 A-004</p>
--	-----------------------------	--------------------------------

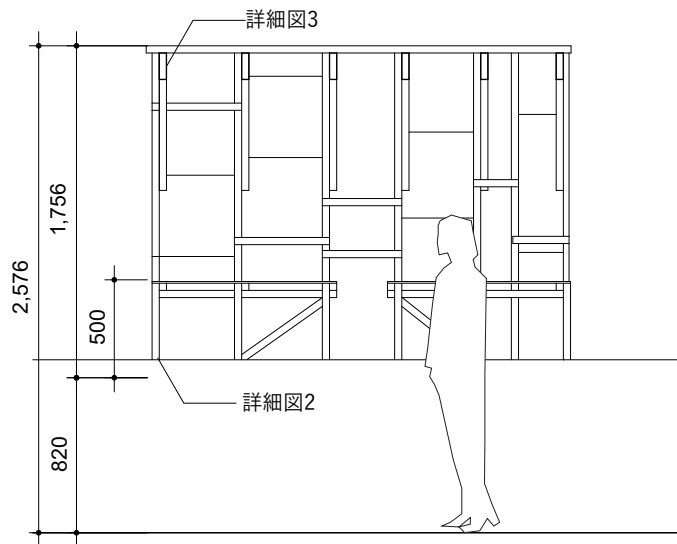


平面図

訂正	日付	2024年5月22日
	担当	眞木 葵衣
		眞鍋 勇輝

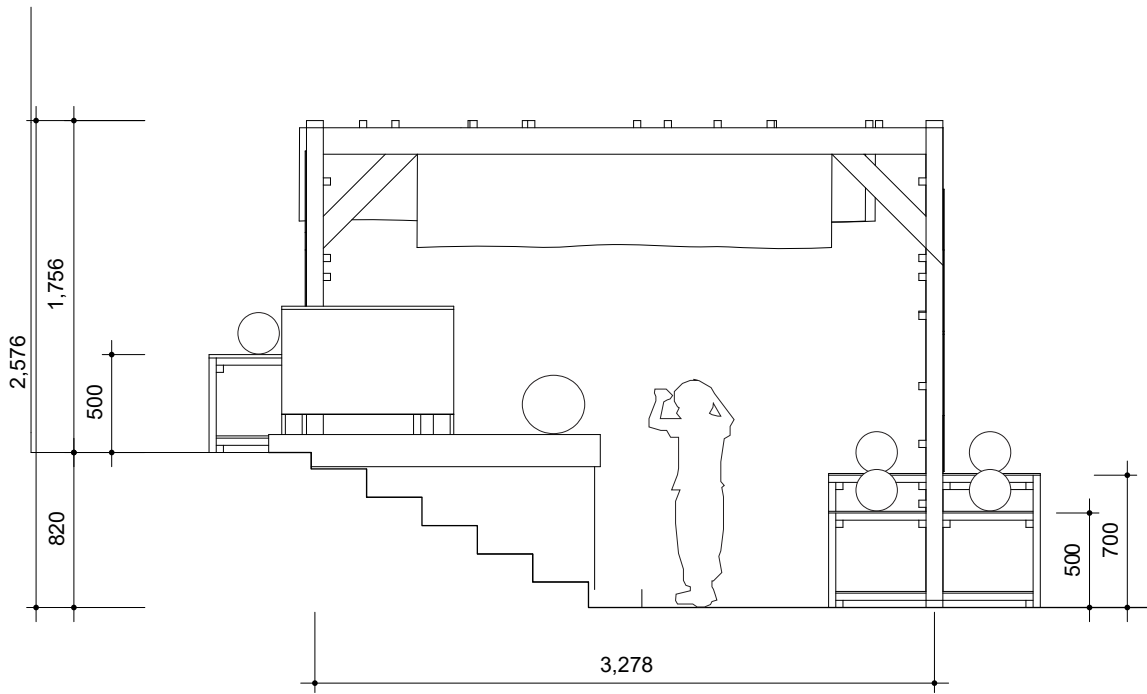


梁間断面図

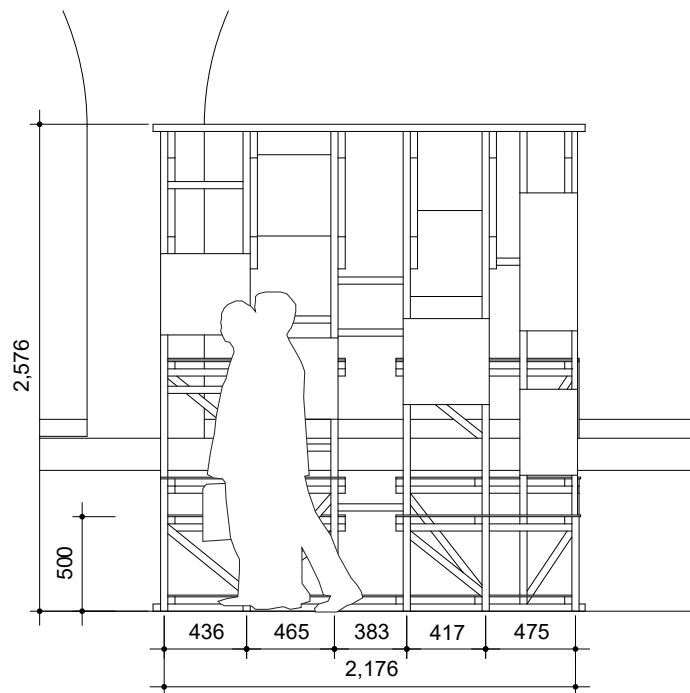


桁行断面図

東京工業大学 環境・社会理工学院 建築学系 B4 有志	図面名	縮尺	1/40
	G1 平面図 断面図		図面番号



階段側立面図



道路側立面図

訂正	日付	2024年5月22日
	担当	眞木 葵衣
		眞鍋 勇輝



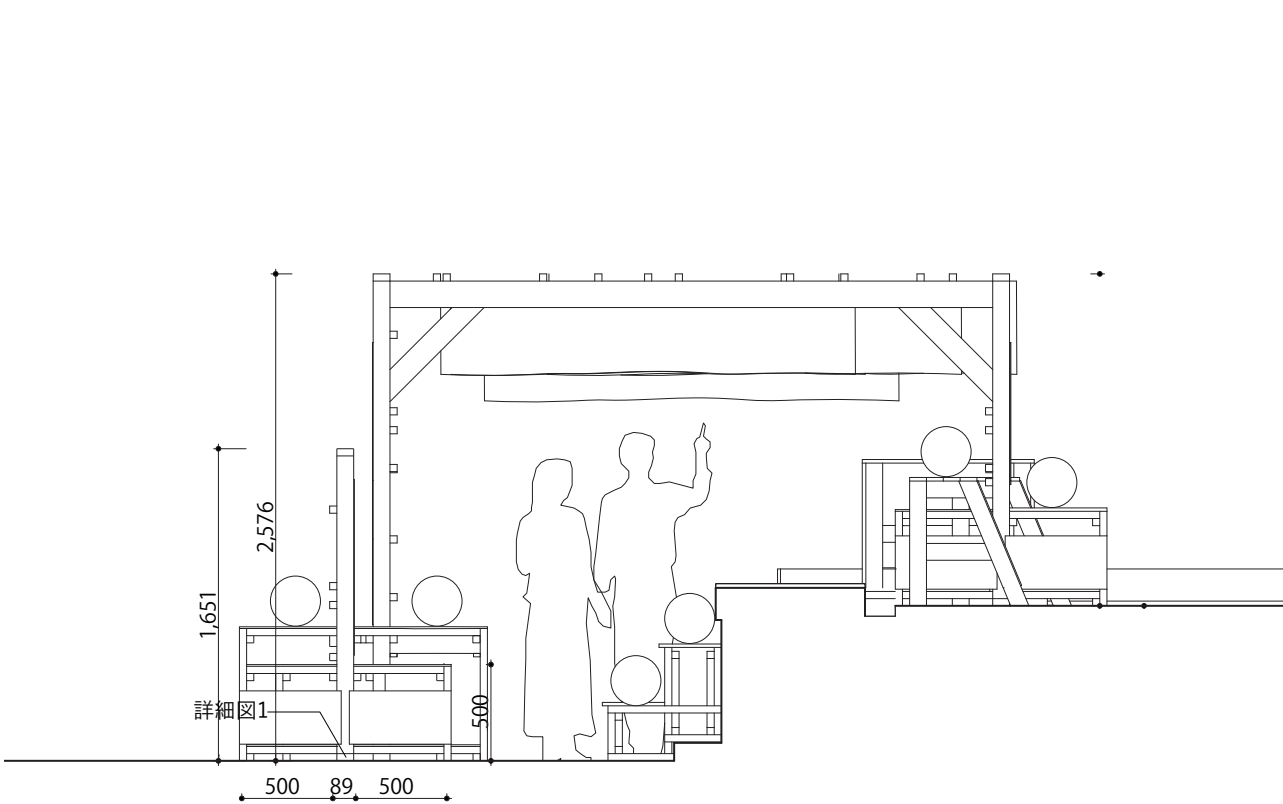
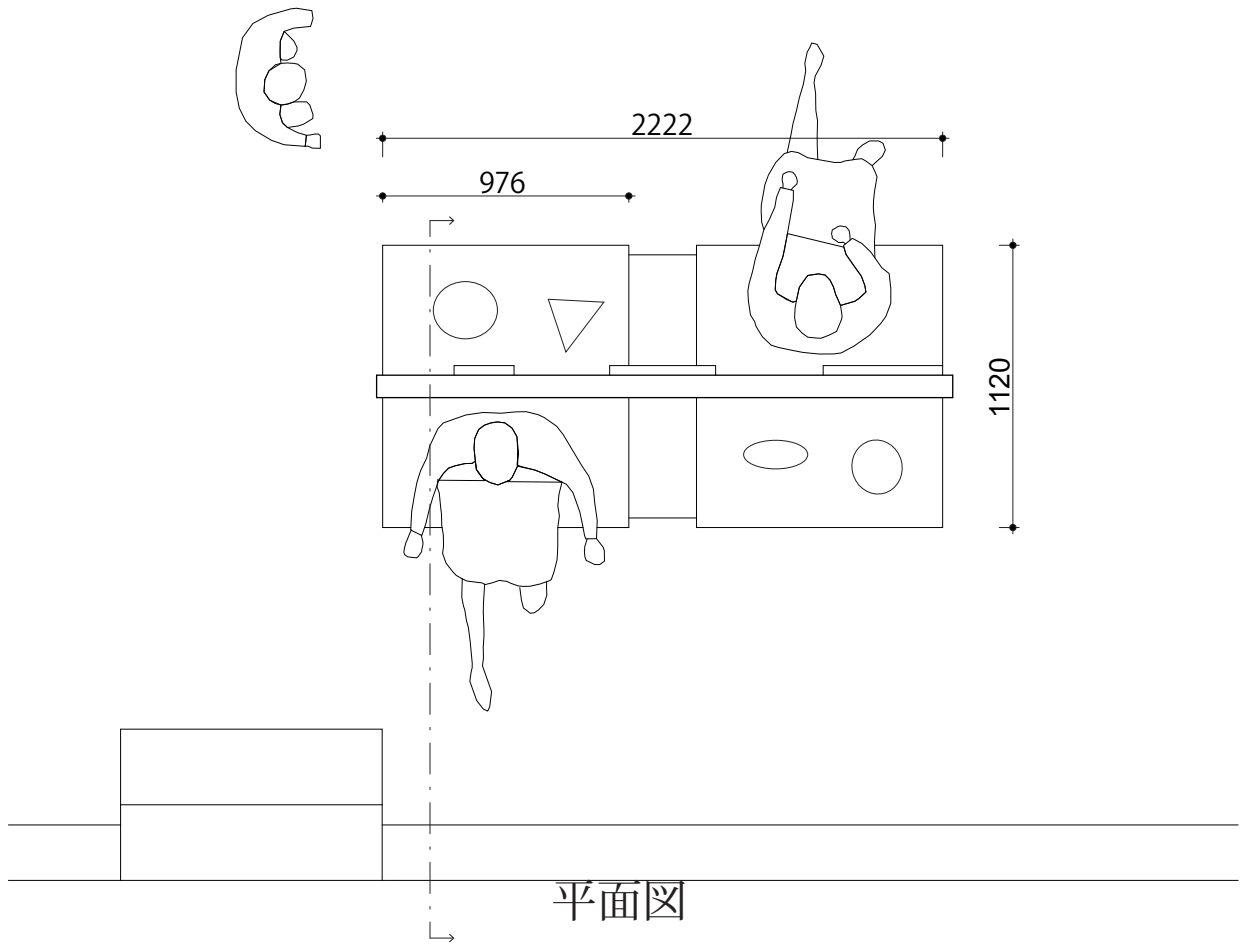
東京工業大学 環境・社会理工学院  
建築学系 B4 有志

図面名

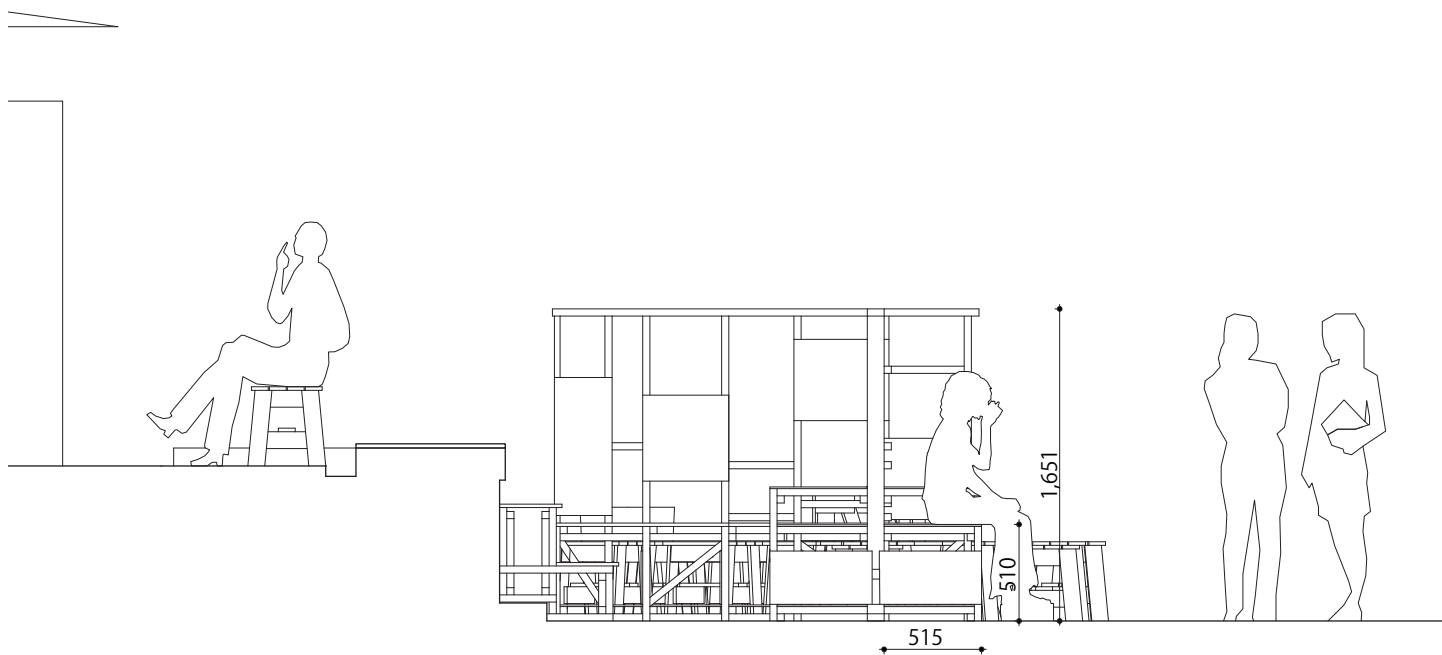
G1 立面図 パース

縮尺 1/40

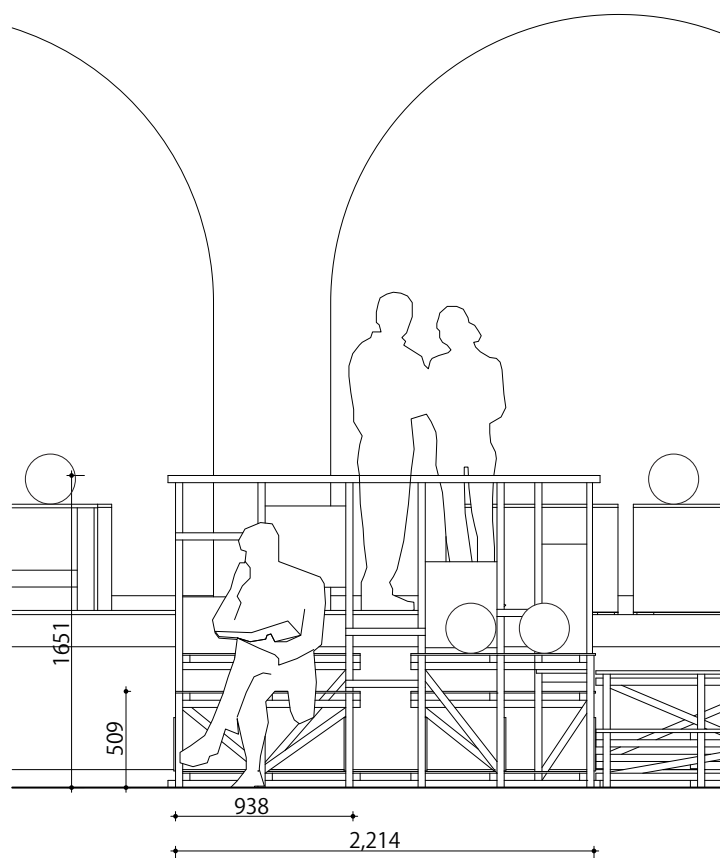
図面番号 A-006



訂正	日付	2024年5月22日
	担当	水野 尊
		小早川 紗輝



G1 側立面図



道路側立面図

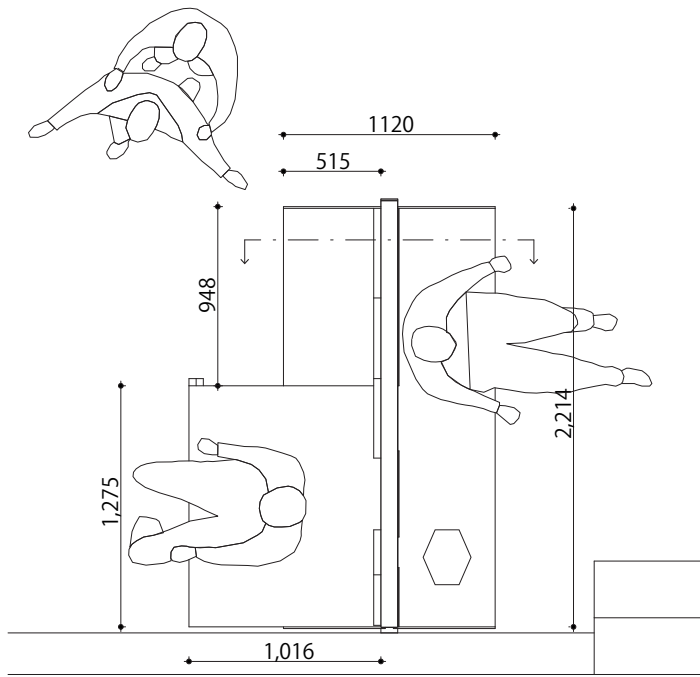
東京工業大学 環境・社会理工学院  
建築学系 B4 有志

図面名

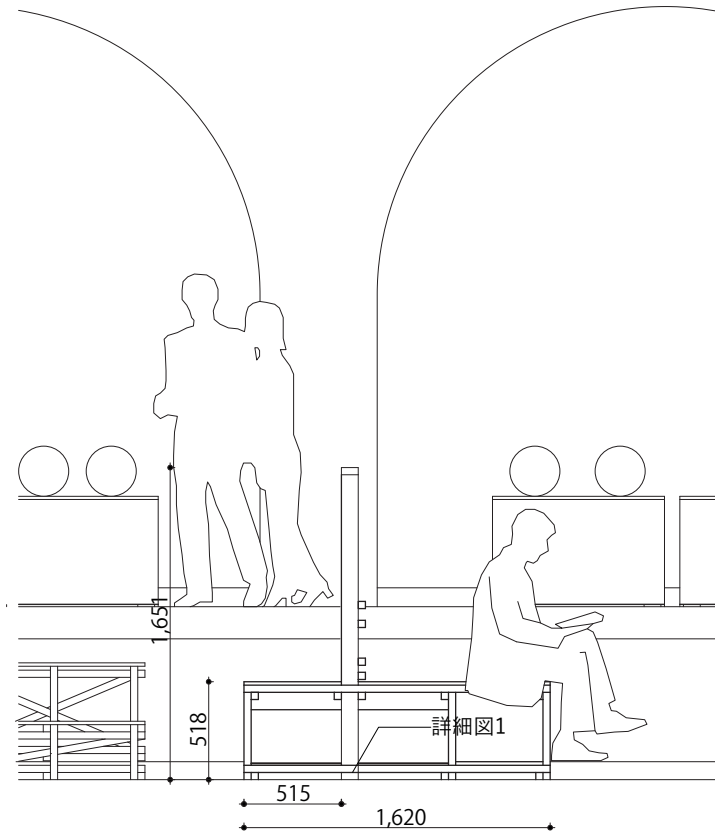
G2 平面図 断面図 立面図

縮尺 1/40

図面番号 A-007



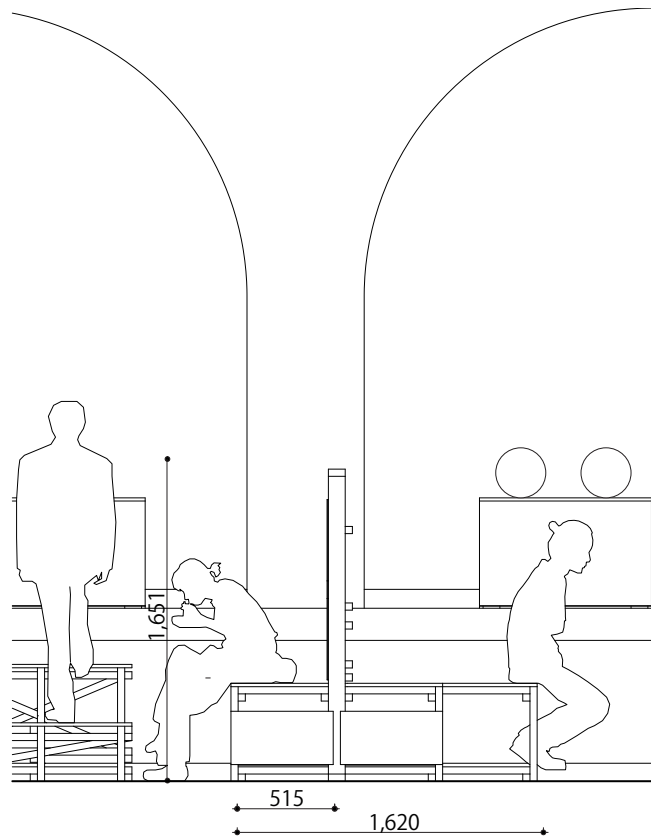
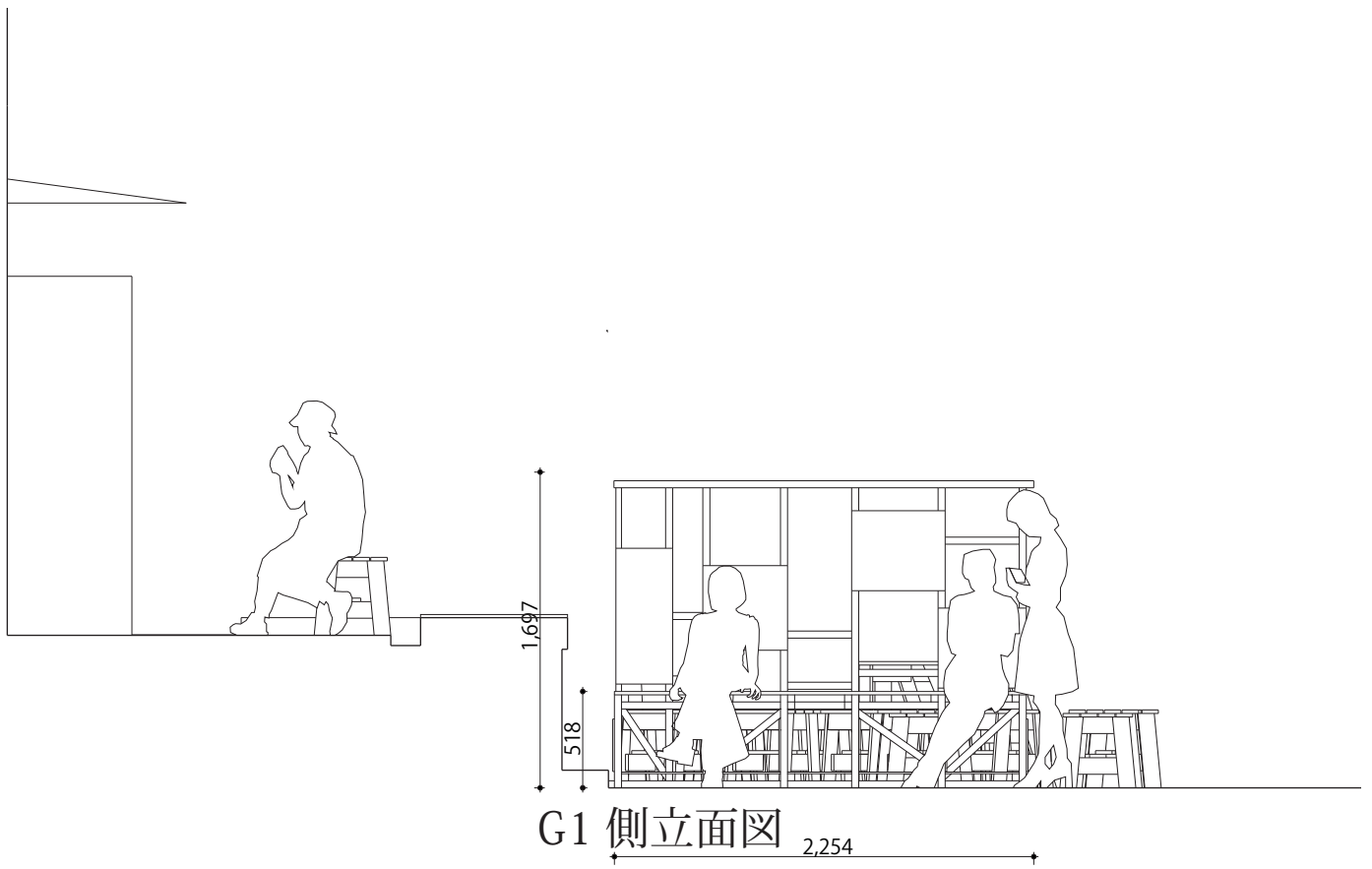
平面図



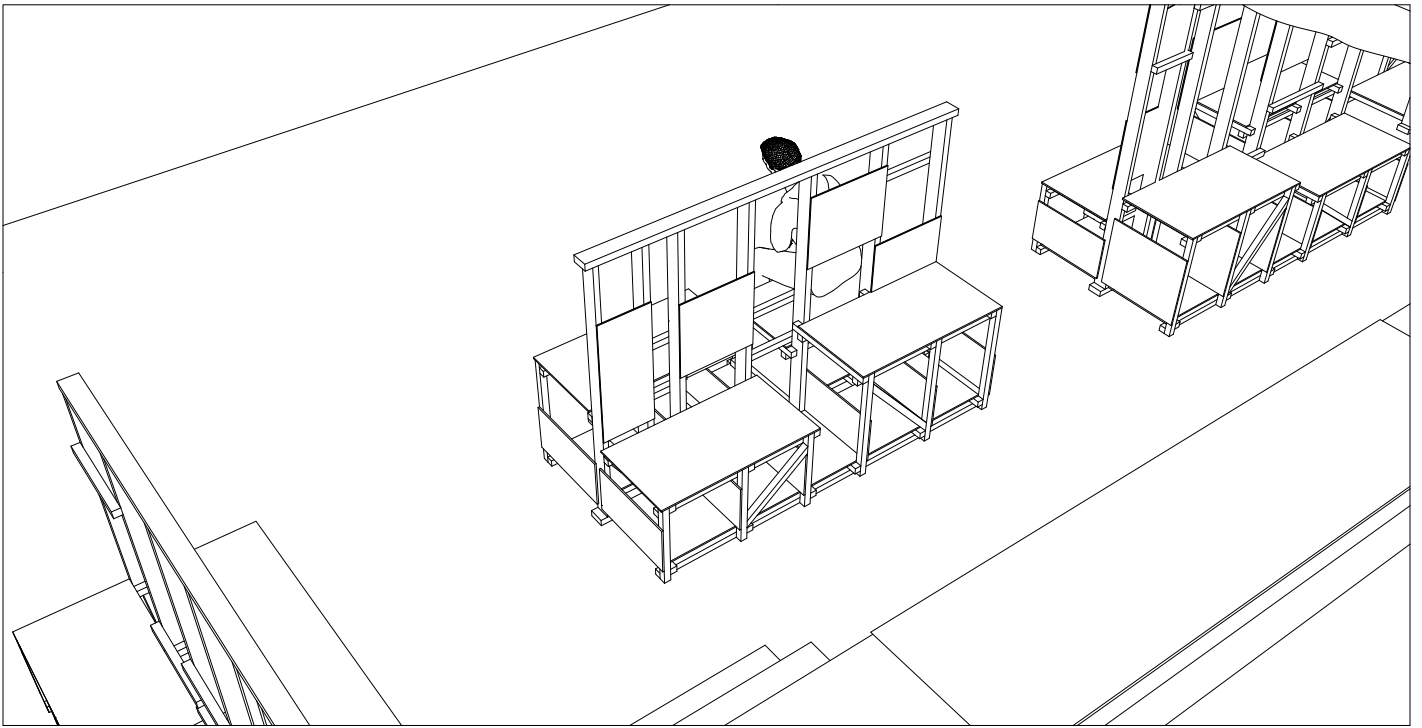
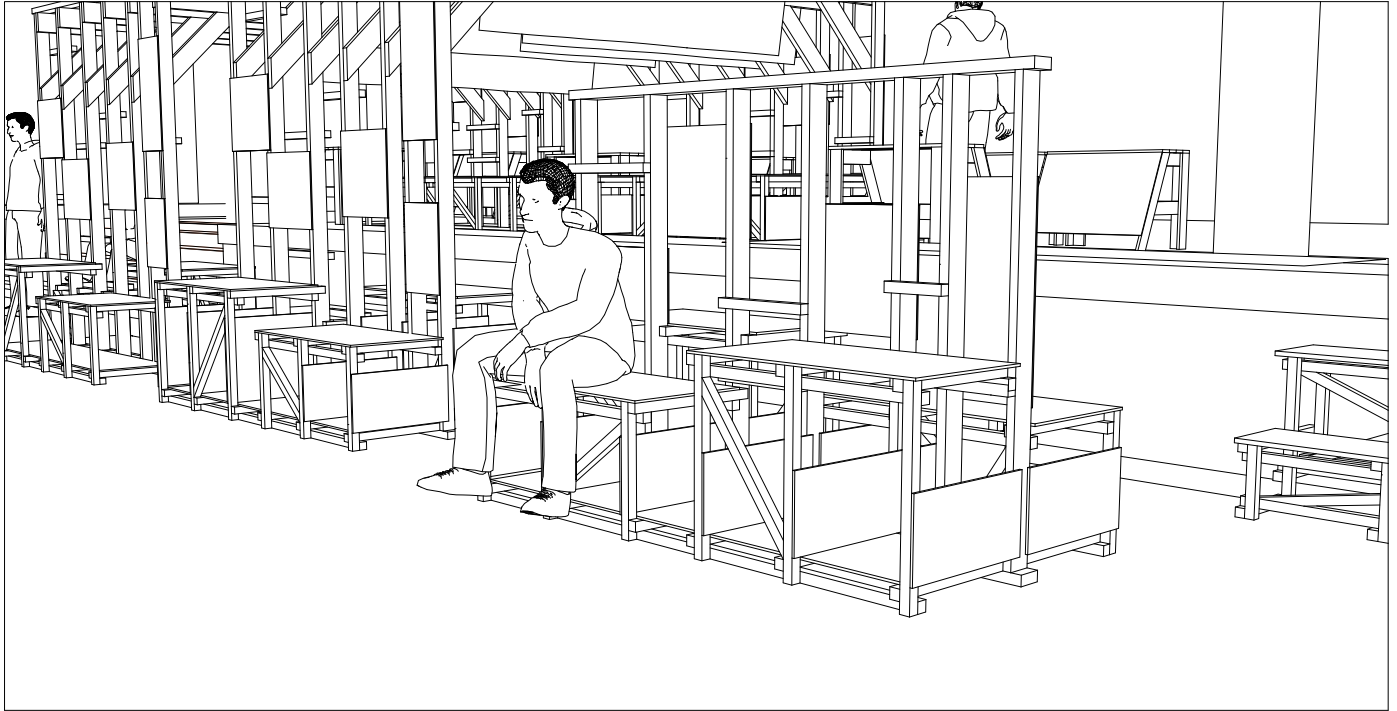
梁間断面図

訂正	日付	2024年5月22日
	担当	水野 尊
		小早川 紗輝

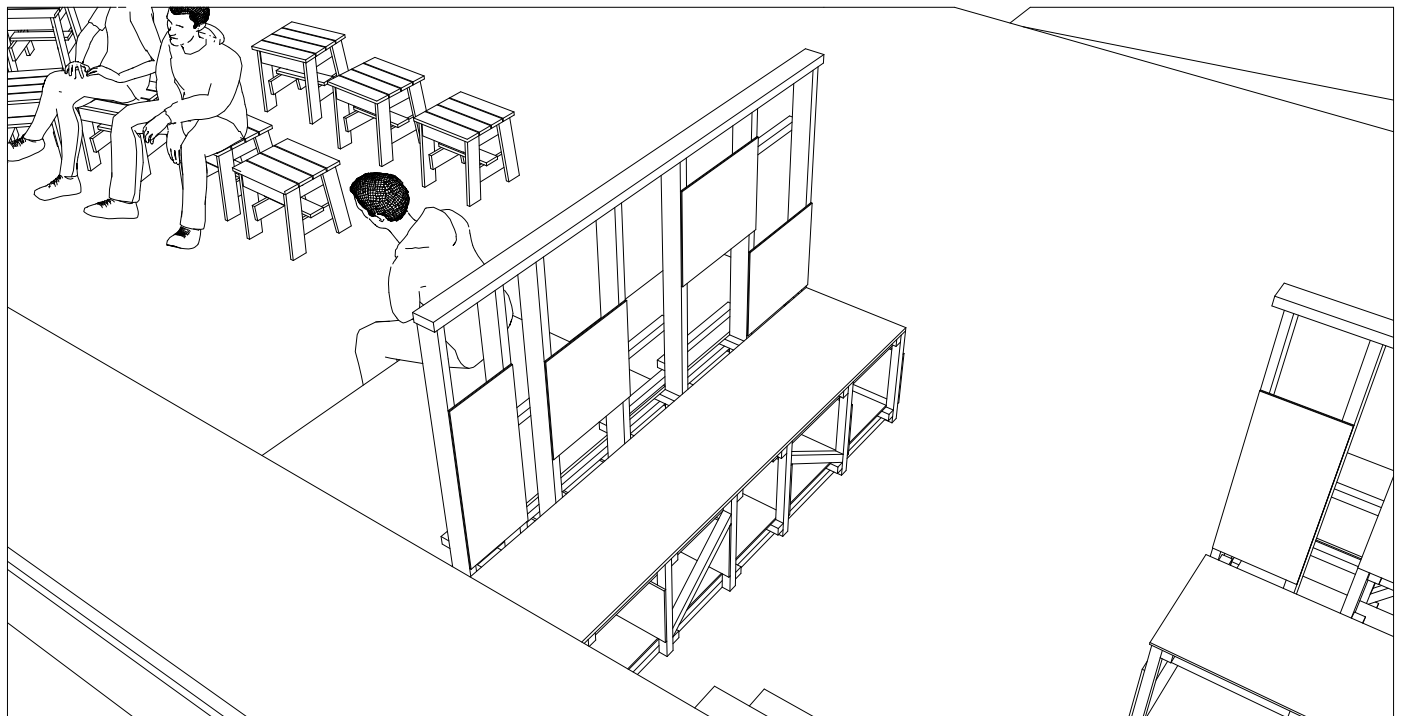
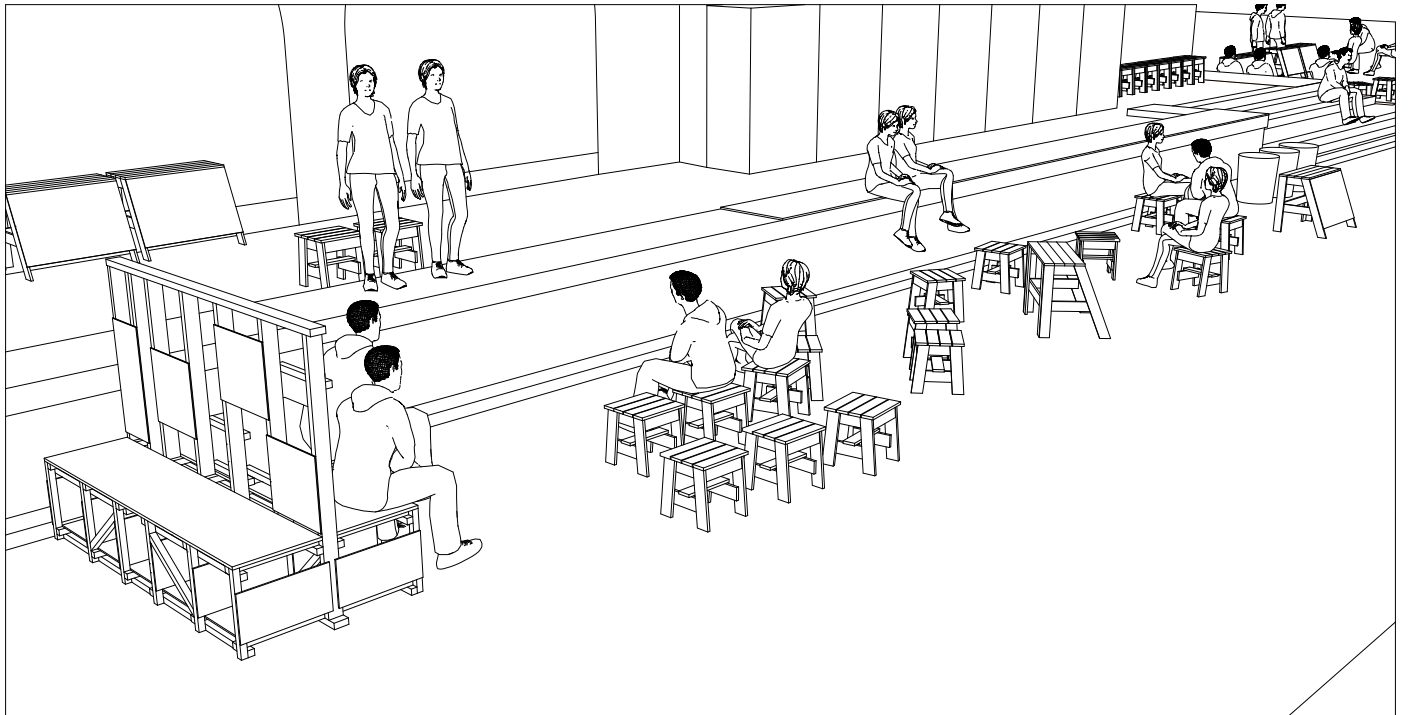




東京工業大学 環境・社会理工学院 建築学系 B4 有志	図面名	縮尺	1/40
	G3 平面図 断面図 立面図	図面番号	A-008



訂正	日付	2024年5月22日
	担当	水野 尊
		真鍋 勇輝



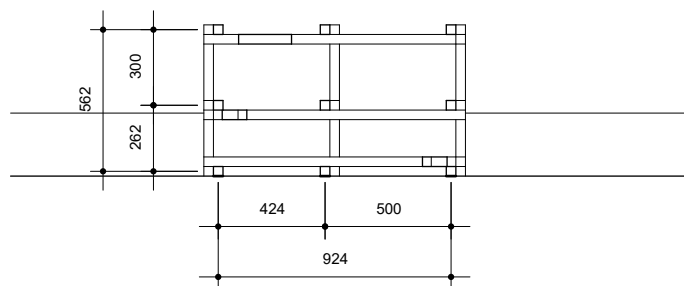
東京工業大学 環境・社会理工学院  
建築学系 B4 有志

図面名

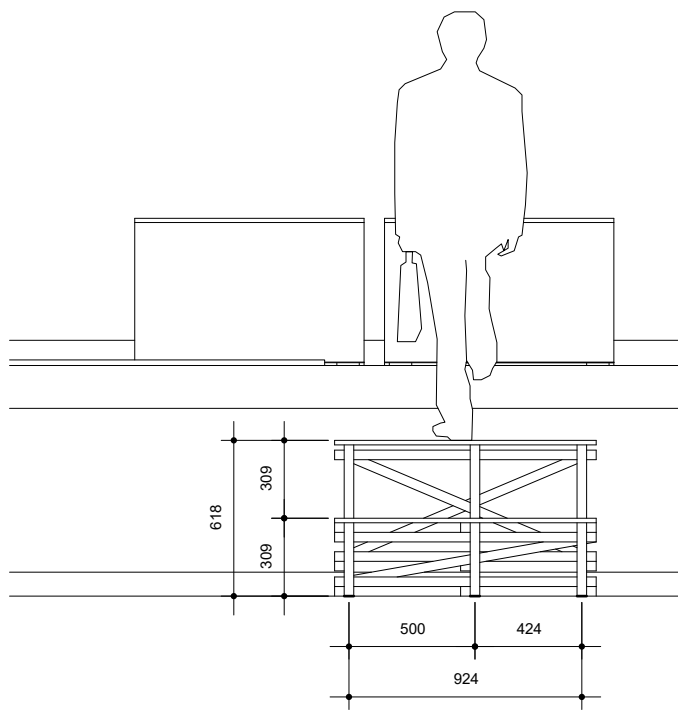
G2,G3 パース

縮尺

図面番号 A-009

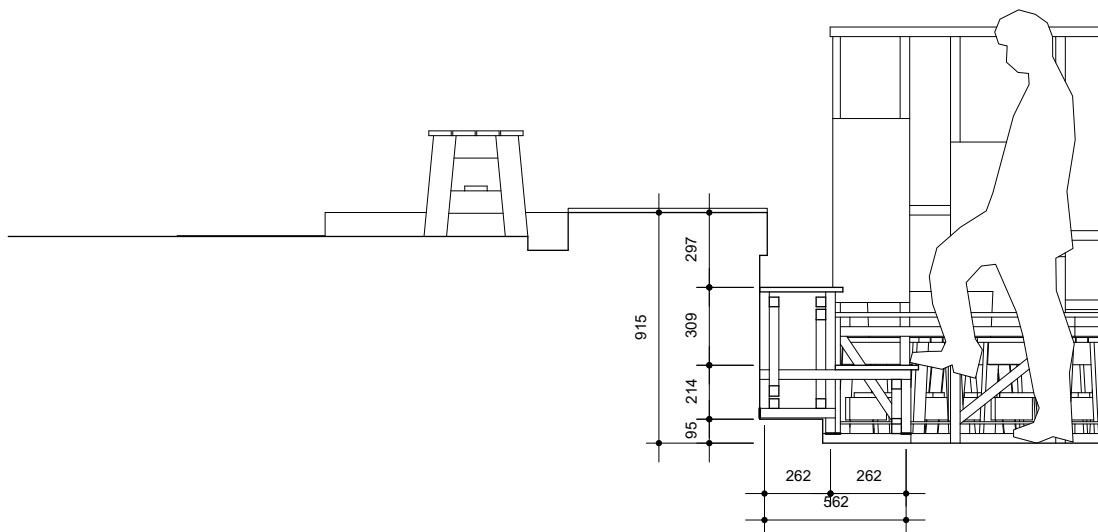


平面図



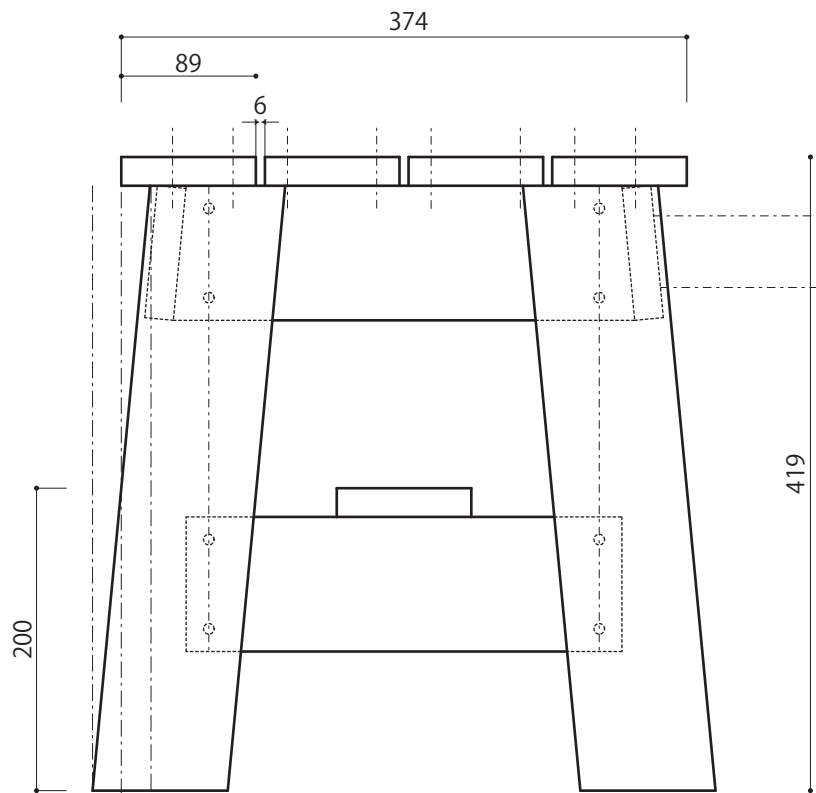
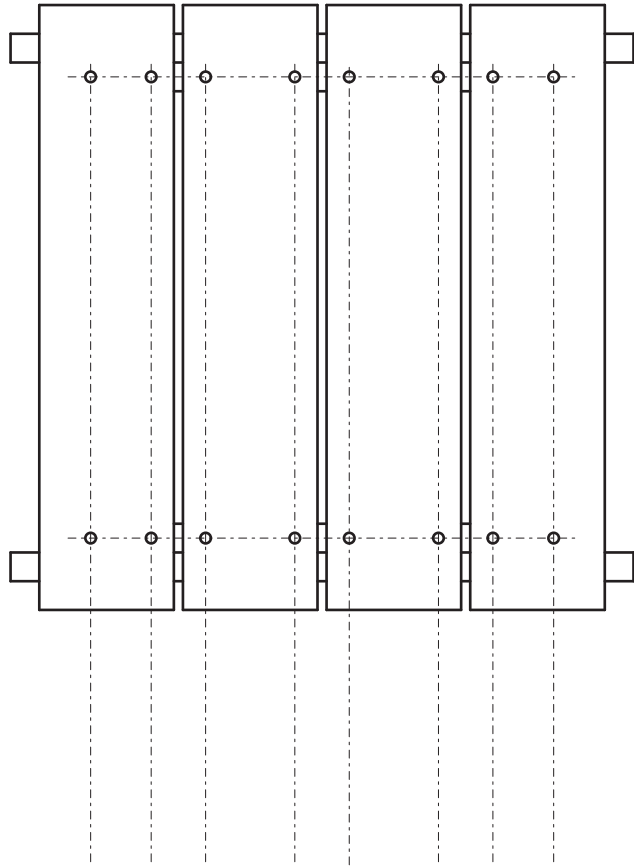
立面図

訂正		日付	2024年5月22日
		担当	水野 尊
			藤本 力樹

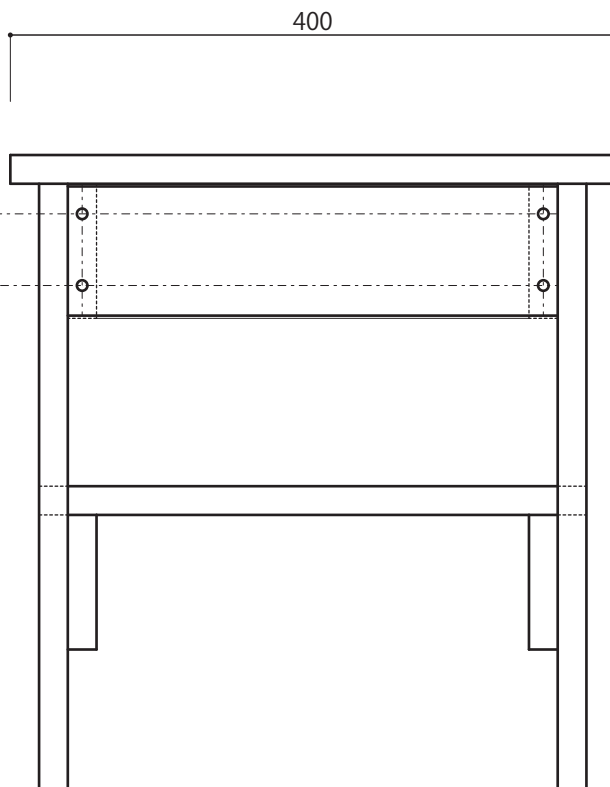
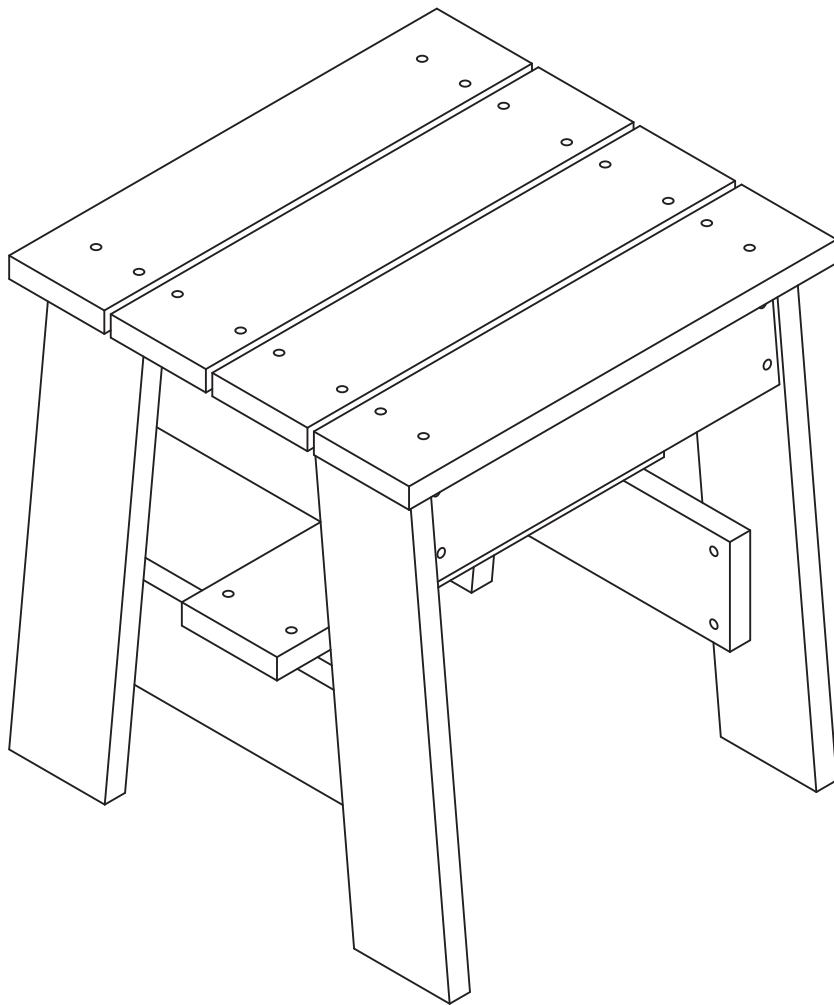


断面図

東京工業大学 環境・社会理工学院 建築学系 B4 有志	図面名 階段 平面図 断面図 立面図	縮尺 1/30
		図面番号 A-010



訂正		日付	2024年5月22日
		担当	宇賀神 走
			伊東 了字



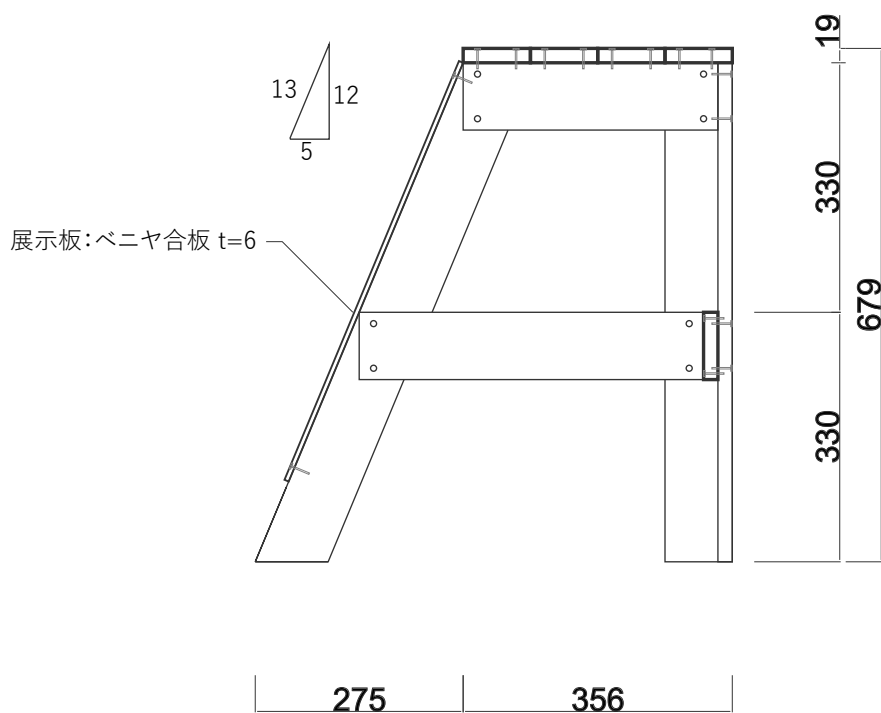
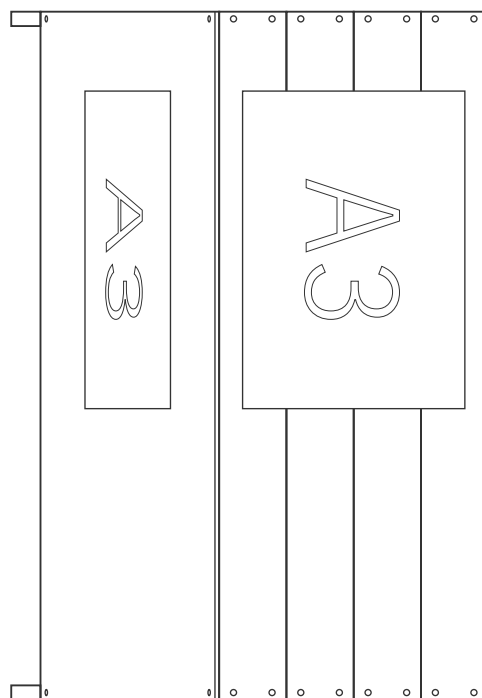
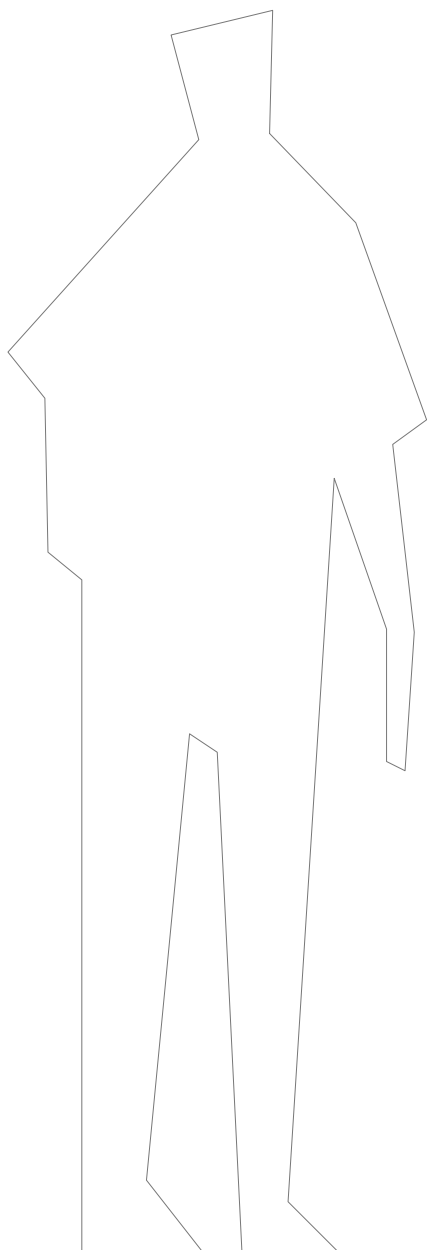
必要部材 (1台)

- SPF1×4材 (1820)
- 座面 400×4
- 貫 400
- 脚 401.8×4 (中点間)
- 座面受け 297.27×2 (中点間)
- 隠し 324×2
- 下部横材 288.21×2
  
- 計 5,426.16mm

甘く見積もって3本分だが実際は4本目が必要となるはず  
 →施工のために寸法を整数値にする必要がある。その際に3本で1台作れる部材寸法を同時に検討する

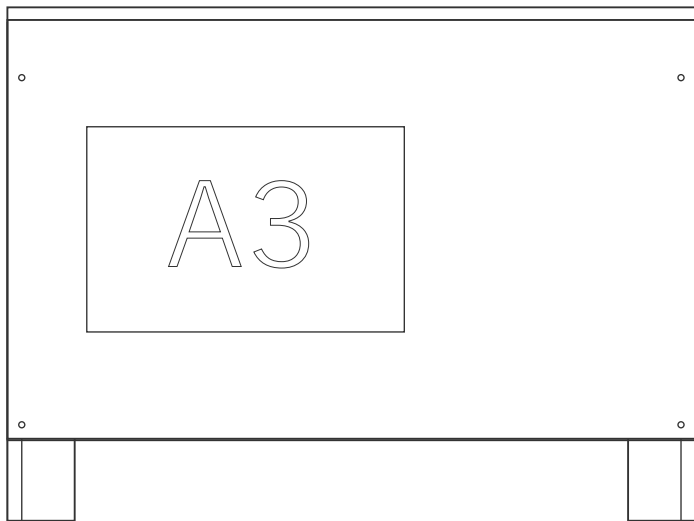
- ビス 44本

東京工業大学 環境・社会理工学院 建築学系 B4 有志	図面名	縮尺 1/5
	椅子 詳細図	図面番号 A-011



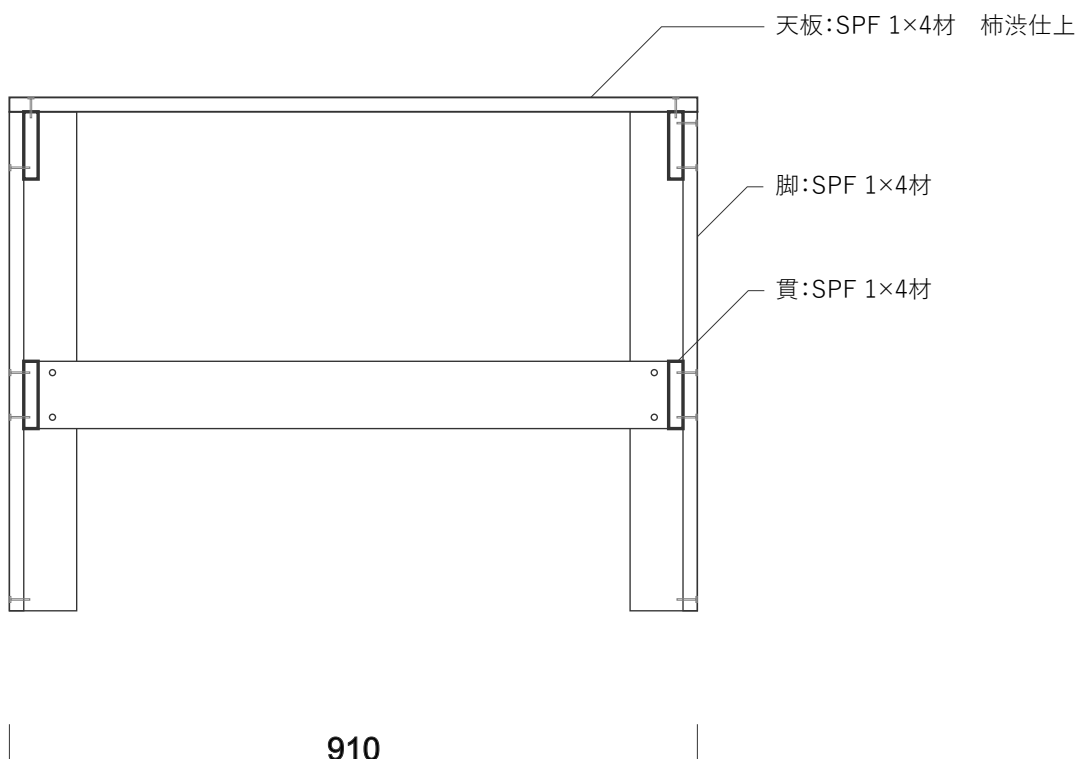
訂正	日付	2024年5月22日
	担当	伊東 了字
		宇賀神 走



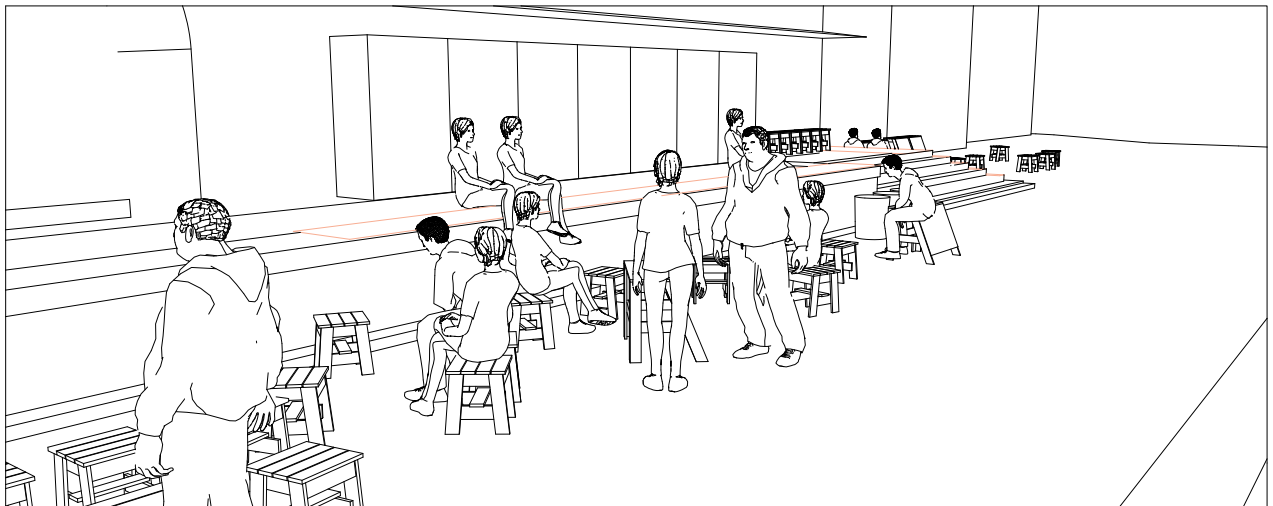
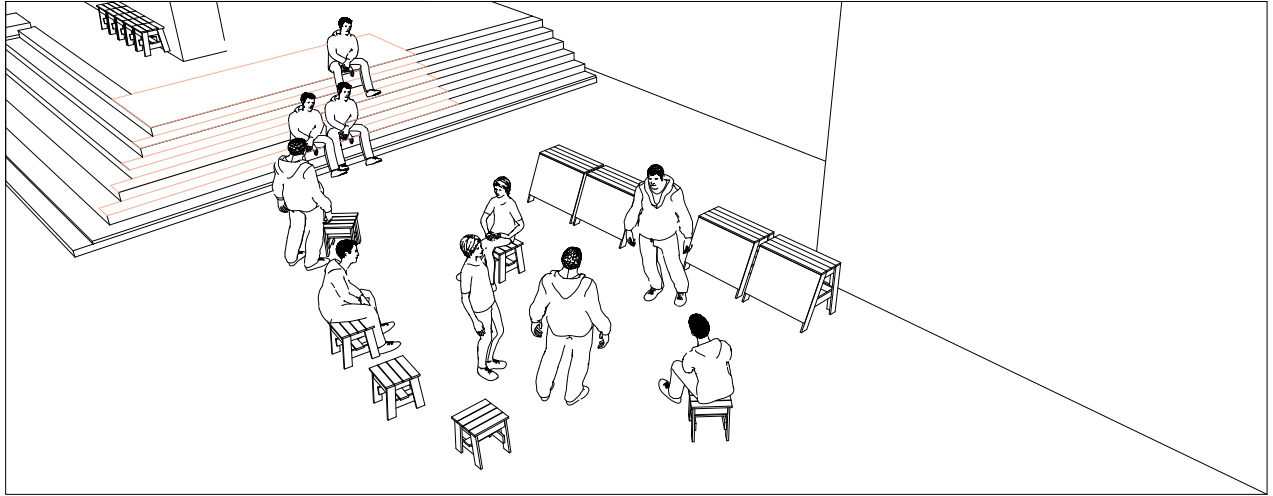


必要部材(1台当たり)

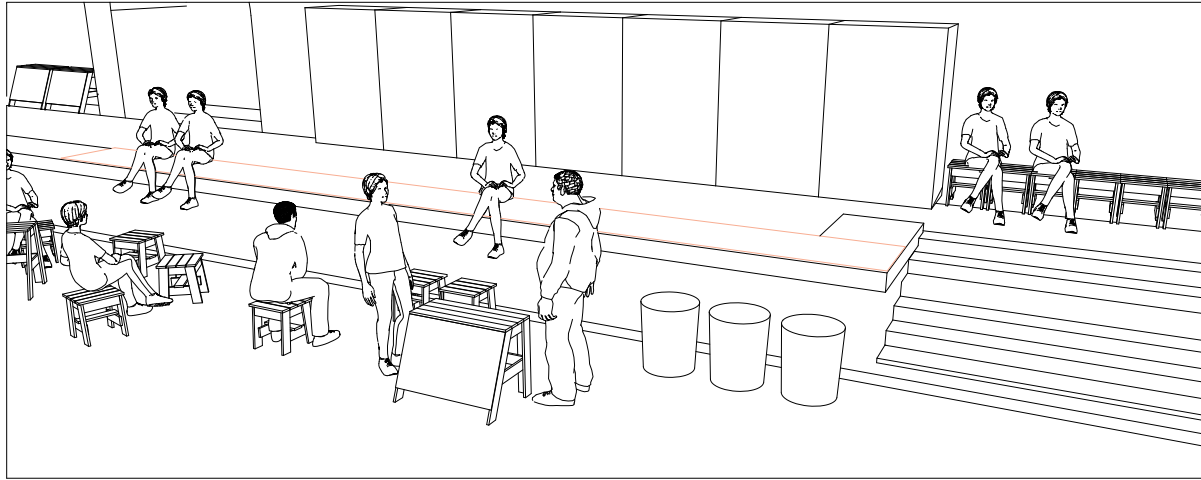
- ・SPF1×4材 長さ1820  
(天板部:2 脚部:6 貫部:3)  
12本
- ・ベニヤ合板 t=6 600×910  
1枚
- ・柿渋 1l
- ・ビス30mm



東京工業大学 環境・社会理工学院 建築学系 B4 有志	図面名 <b>展示台 詳細図</b>	縮尺 1/5
		図面番号 A-012



訂正	日付	2024年5月22日
	担当	藤本 力樹
		真鍋 勇輝



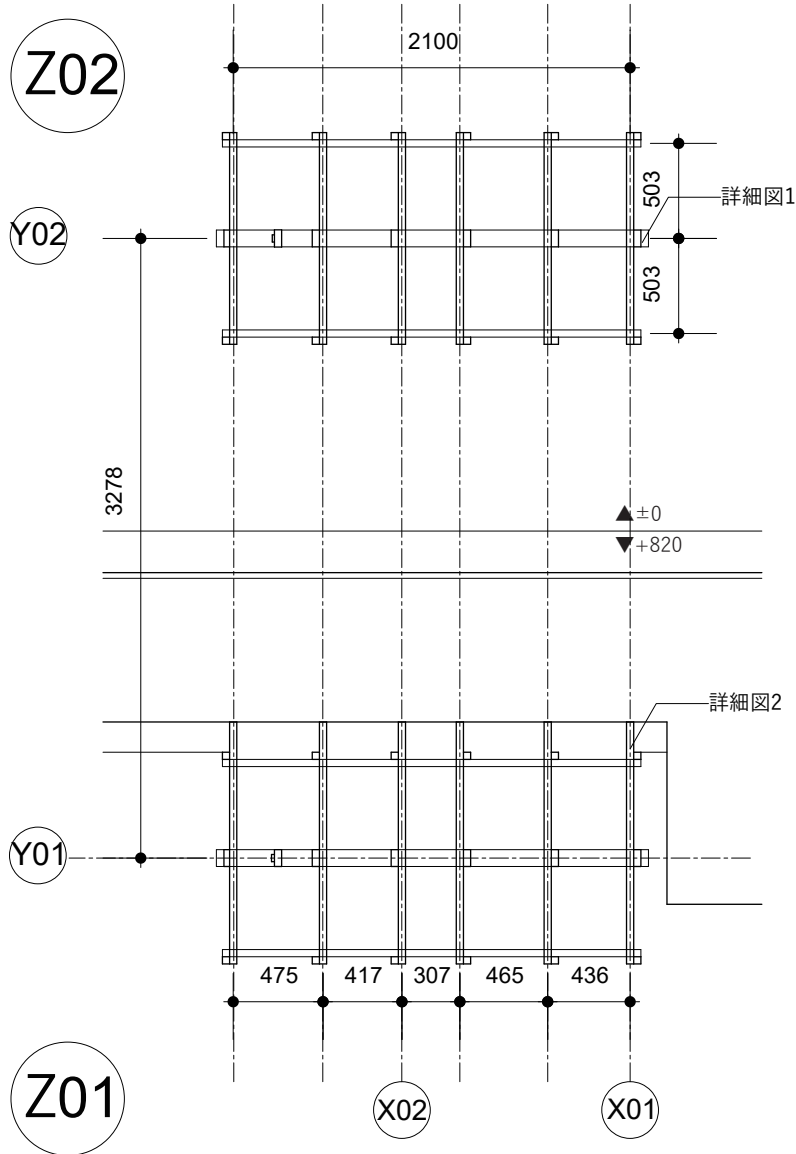
東京工業大学 環境・社会理工学院  
建築学系 B4 有志

図面名

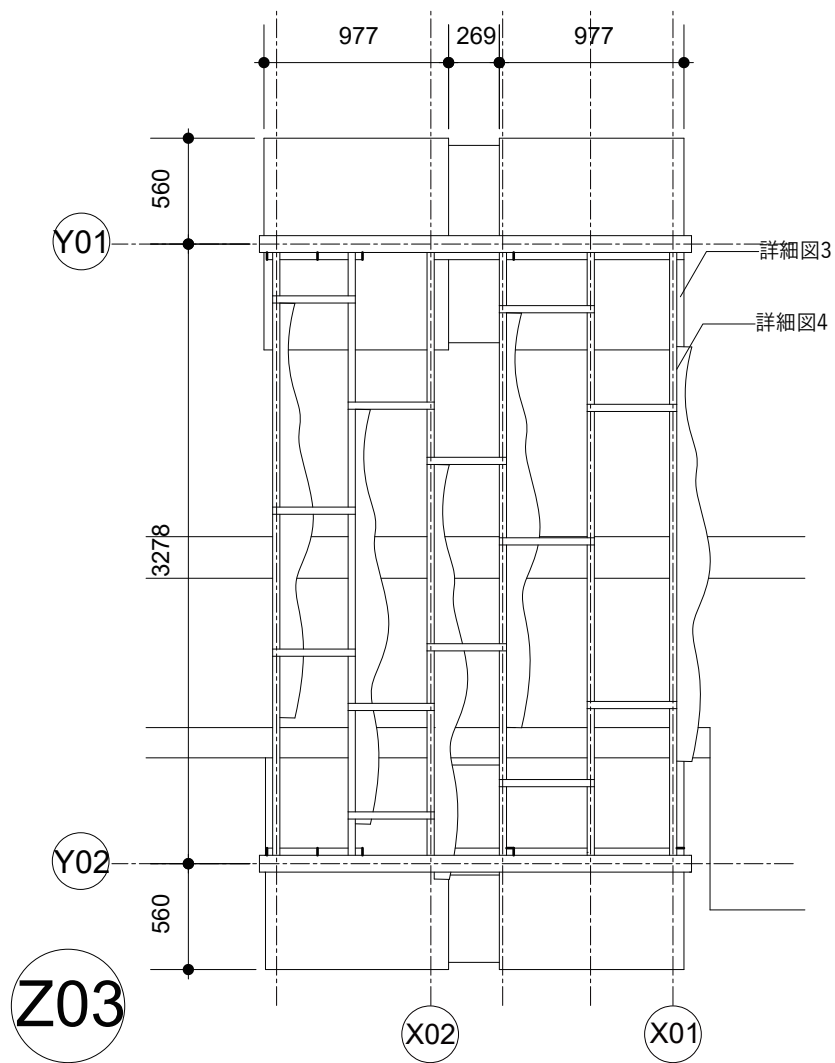
ステージ 休憩所 WS パース

縮尺

図面番号 A-013



訂正	日付	2024年5月22日
	担当	根木 棟蔵
		伊東 了宇



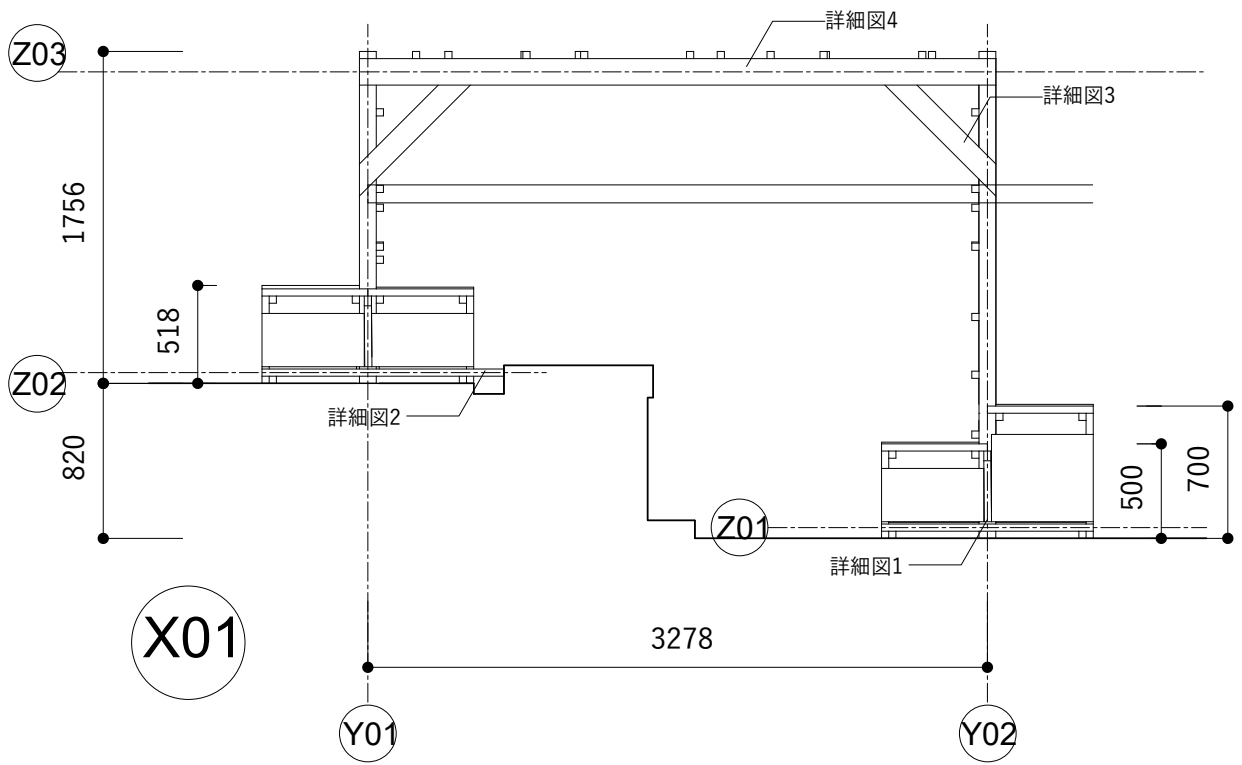
東京工業大学 環境・社会理工学院  
建築学系 B4 有志

図面名

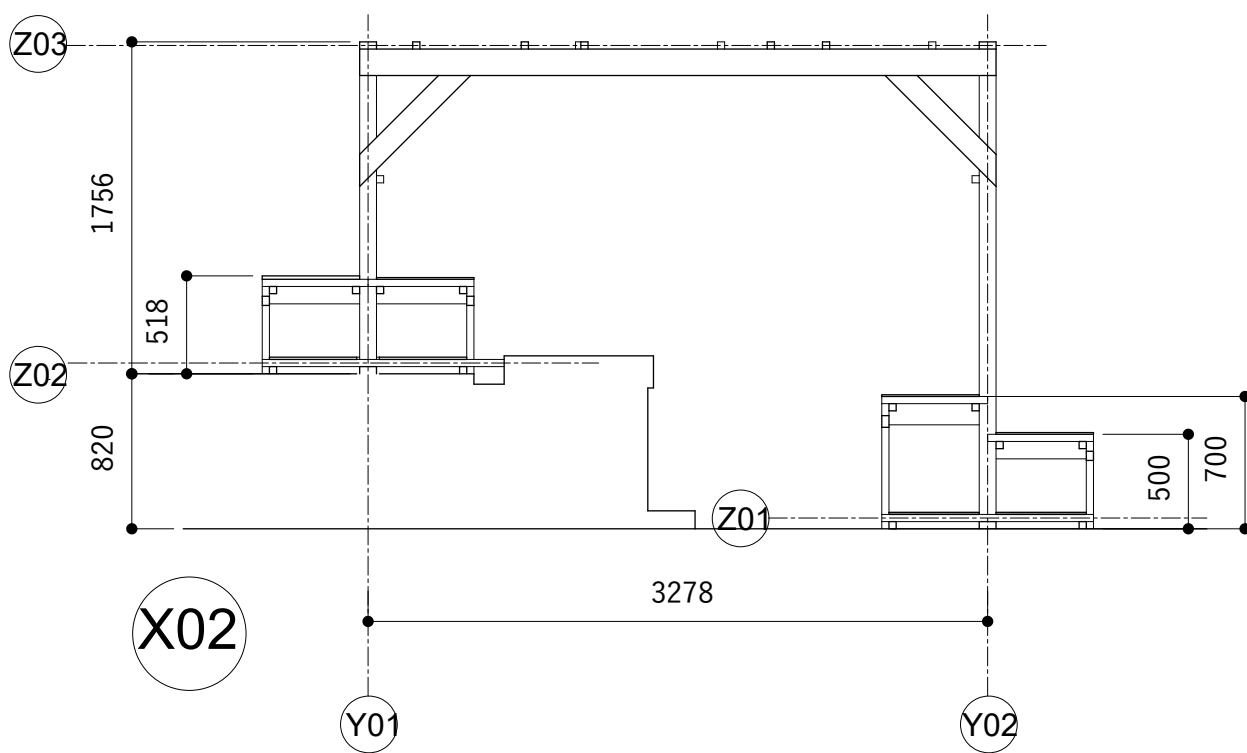
G1 屋根伏図 基礎伏図

縮尺 1/40

図面番号 A-014



訂正	日付	2024年5月22日
	担当	横溝 広人
		伊東 了字



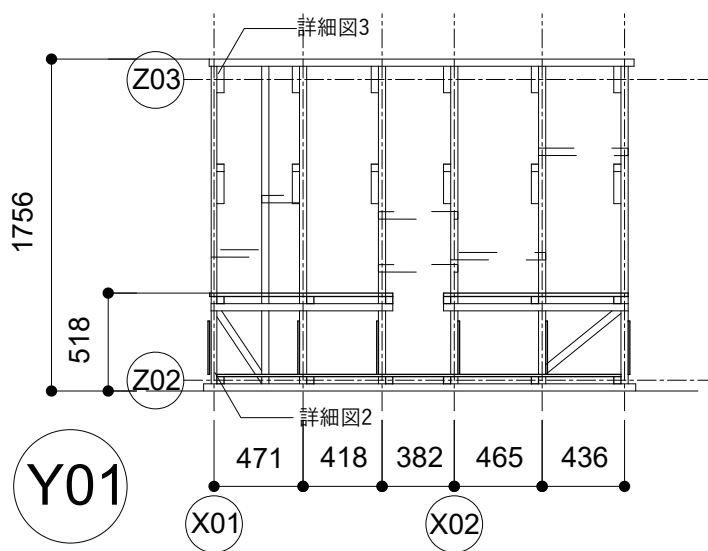
東京工業大学 環境・社会理工学院  
建築学系 B4 有志

図面名

G1 軸組図 x 方向

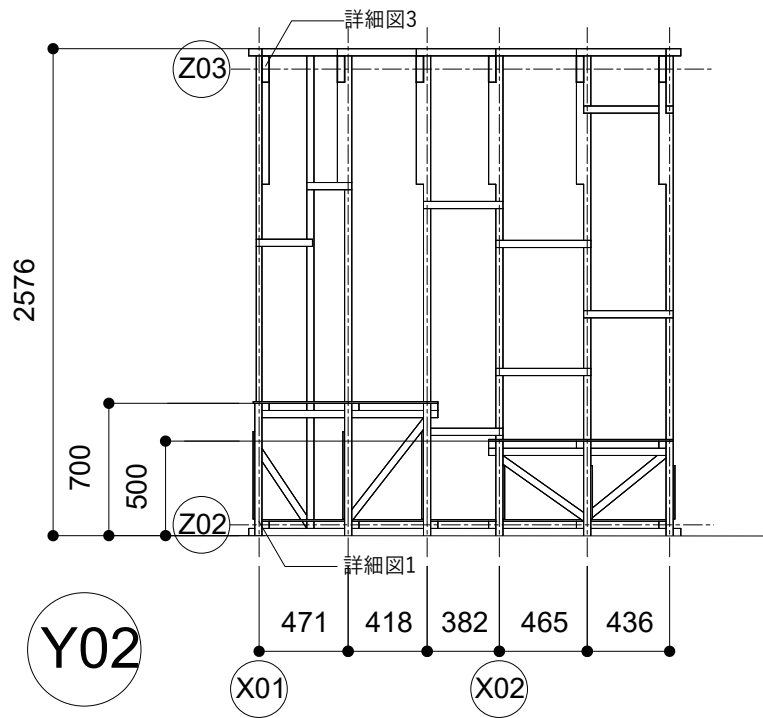
縮尺 1/40

図面番号 A-015

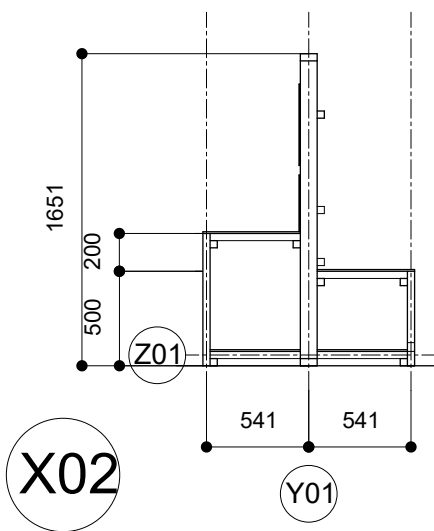
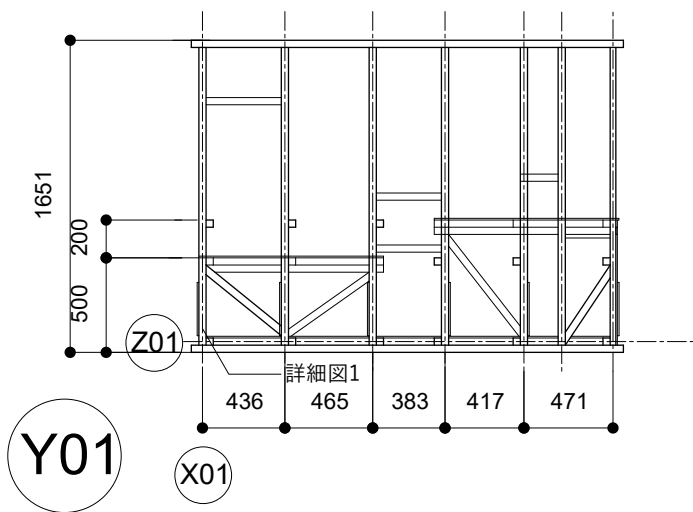
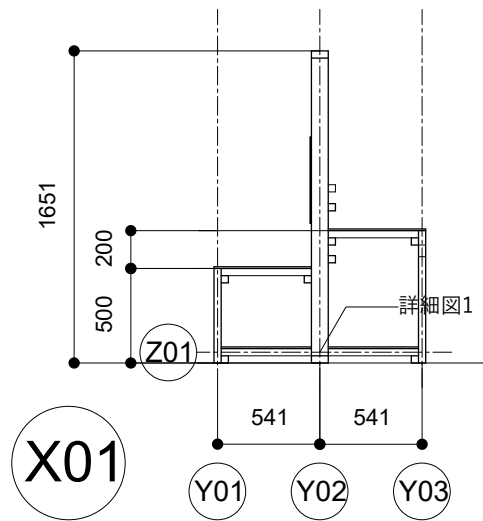
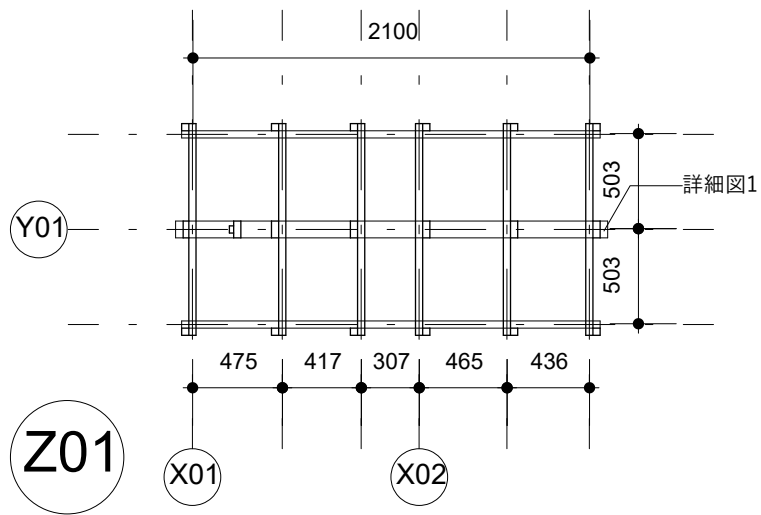


訂正	日付	2024年5月22日
	担当	横溝 広人
		伊東 了宇

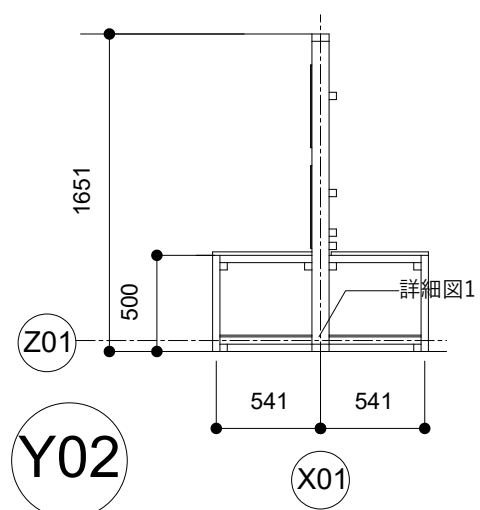
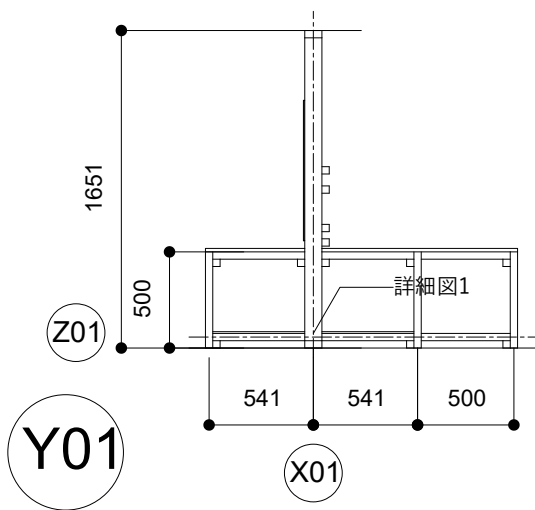
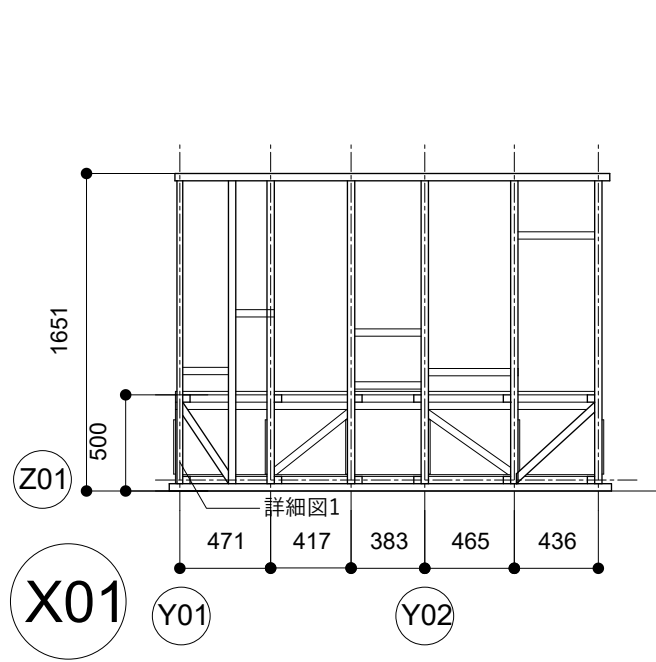
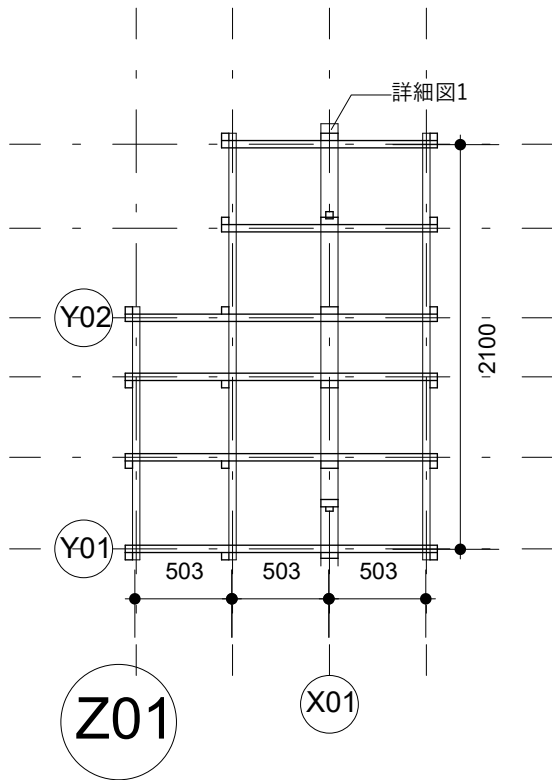




東京工業大学 環境・社会理工学院 建築学系 B4 有志	図面名 <b>G1 軸組図 y 方向</b>	縮尺 1/40
		図面番号 A-016



訂正	日付	2024年5月22日
	担当	横溝 広人
		伊東 了字



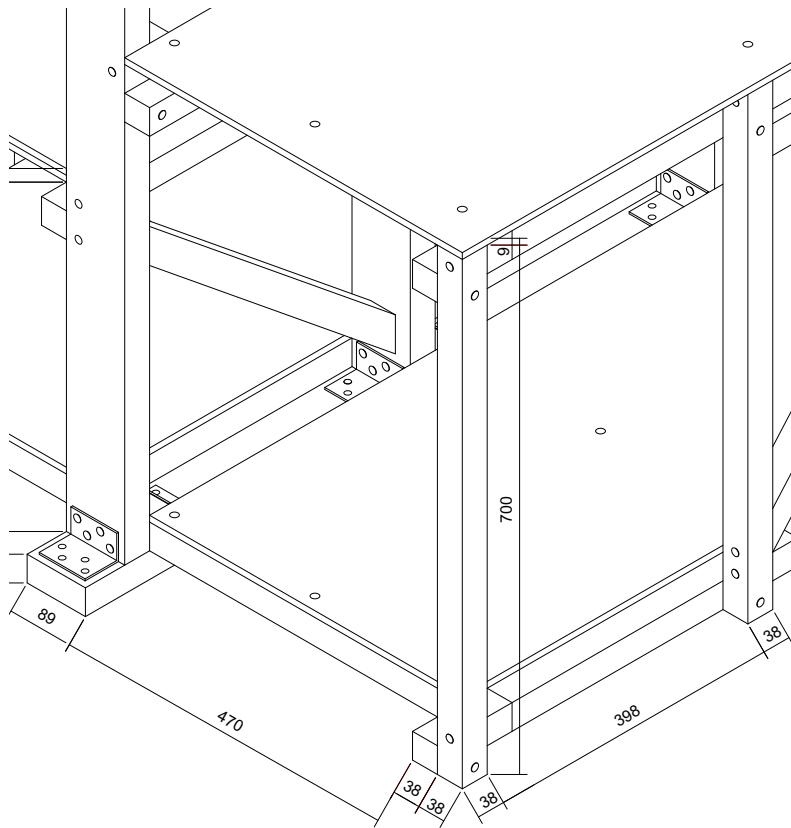
東京工業大学 環境・社会理工学院  
建築学系 B4 有志

図面名

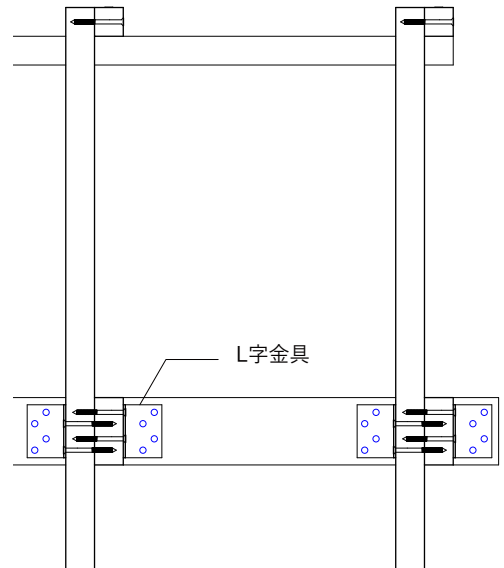
G2,G3 基礎伏図 軸組図

縮尺 1/40

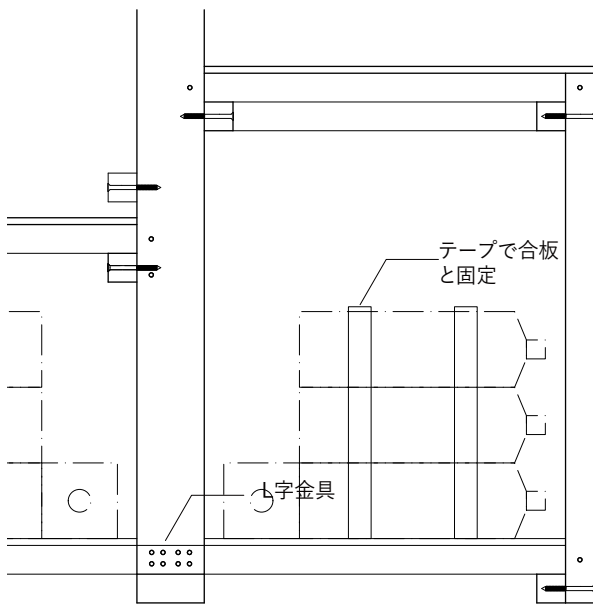
図面番号 A-017



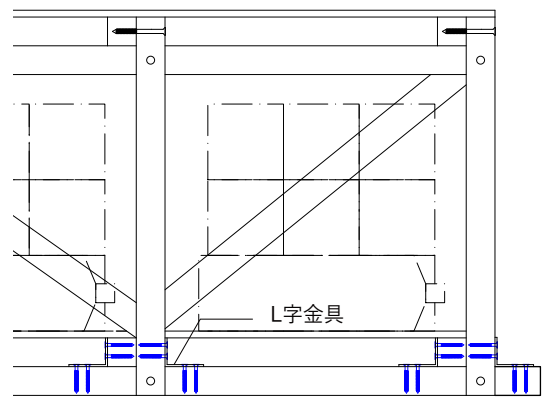
アイソメ図



平面図



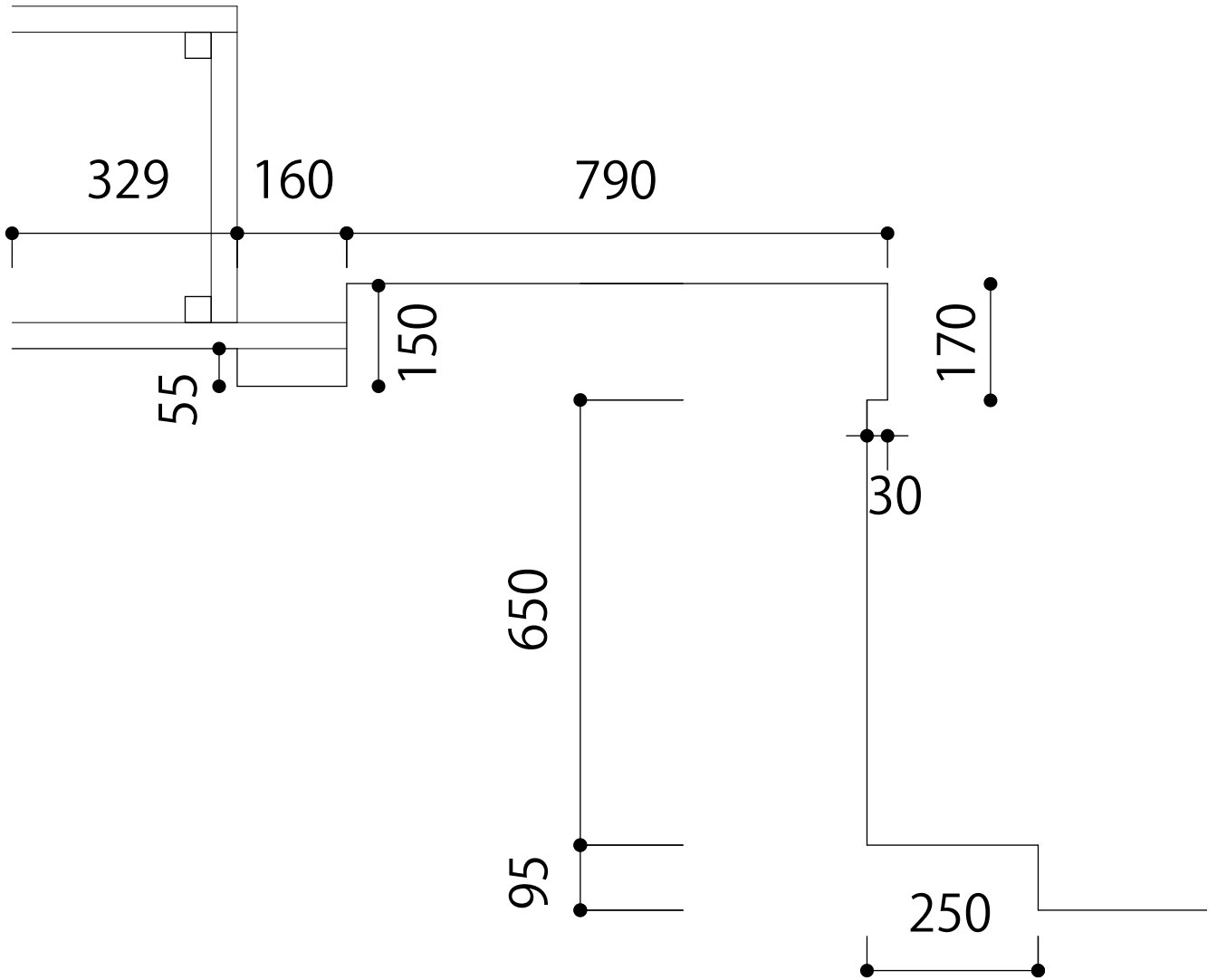
梁間断面図



桁行断面図

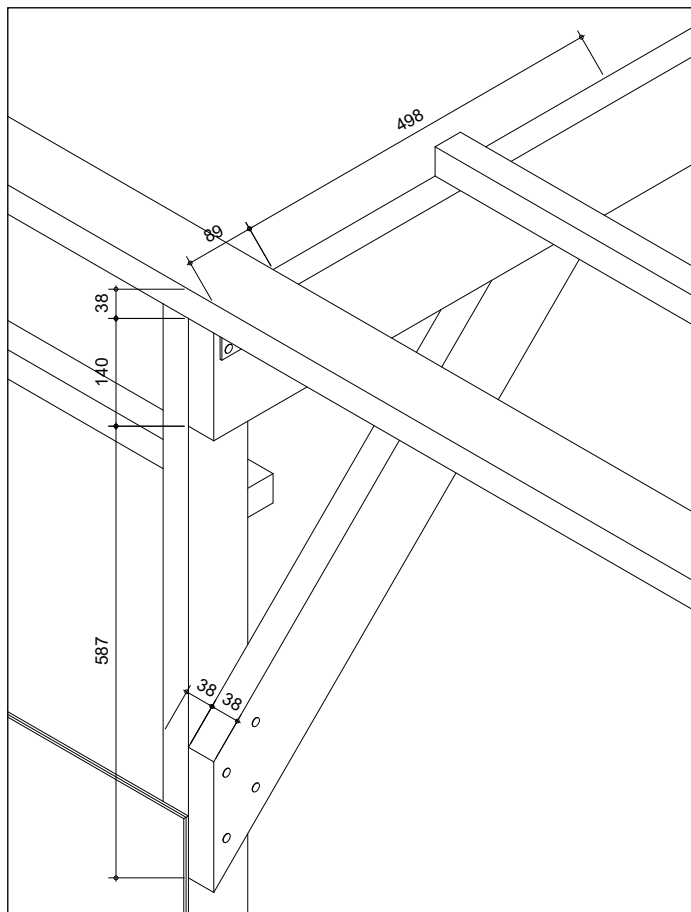
詳細図 1

訂正	日付	2024年5月22日
	担当	藤本 力樹
		村上 敦彦

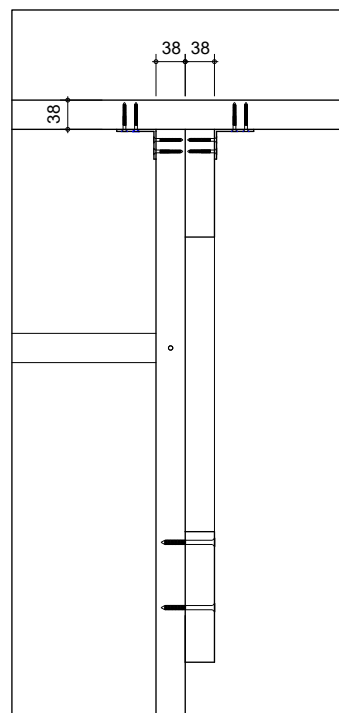


詳細図 2

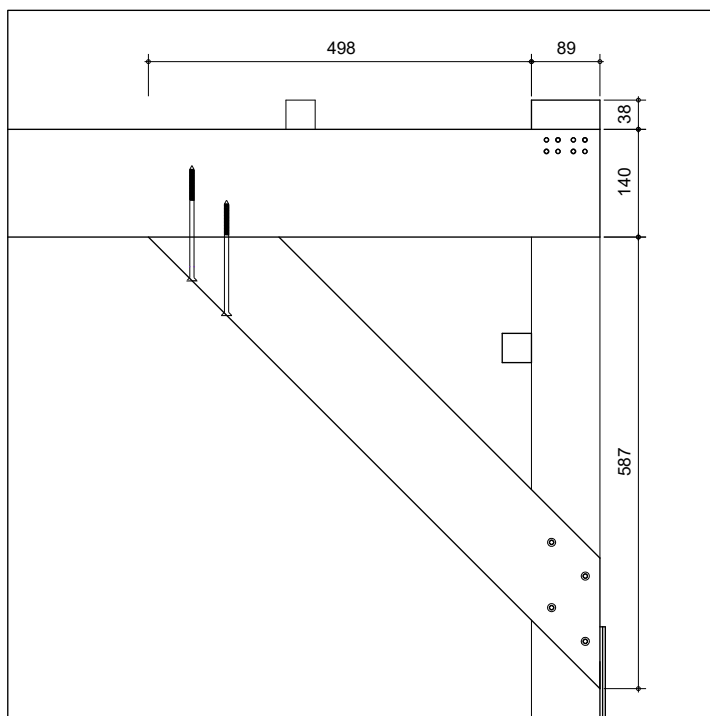
東京工業大学 環境・社会理工学院 建築学系 B4 有志	図面名	縮尺	1/10
	詳細図	図面番号	A-019



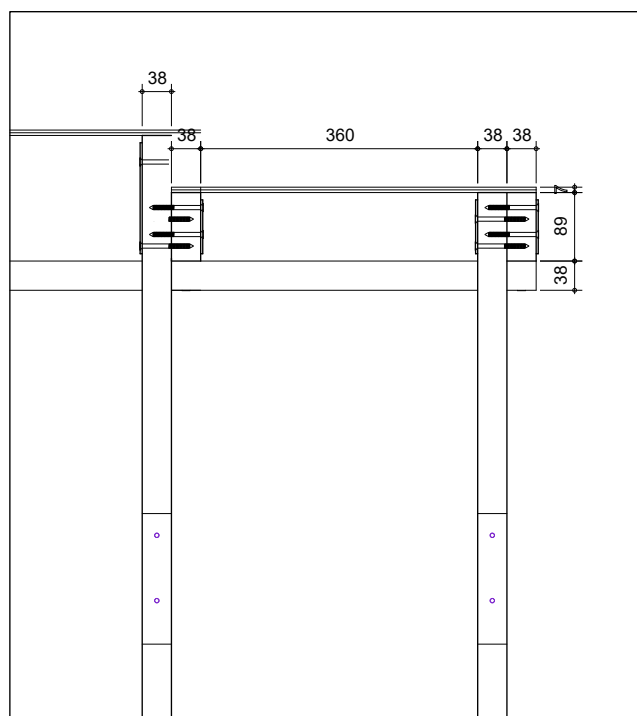
アイソメ図



平面図



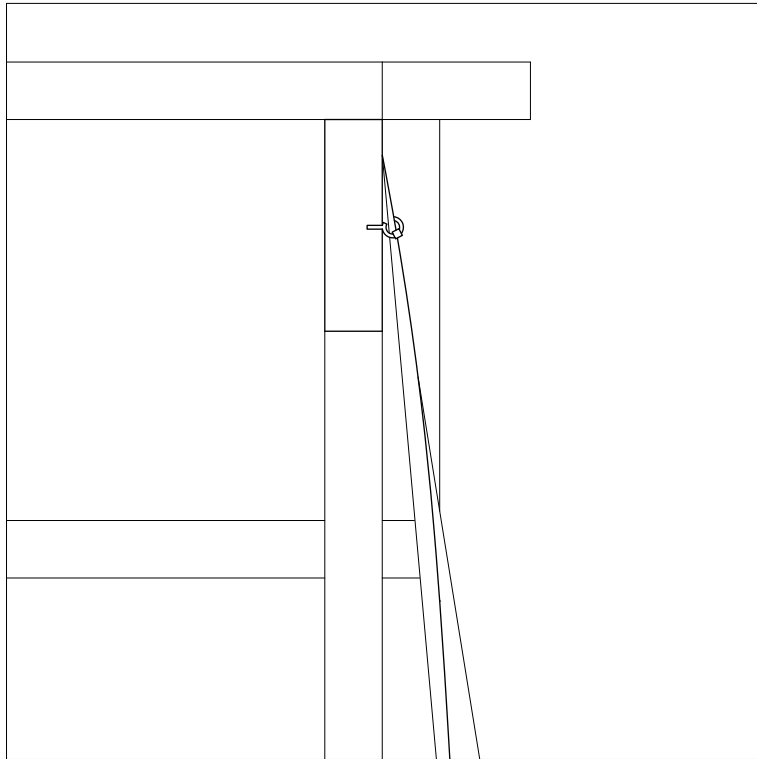
梁間断面図



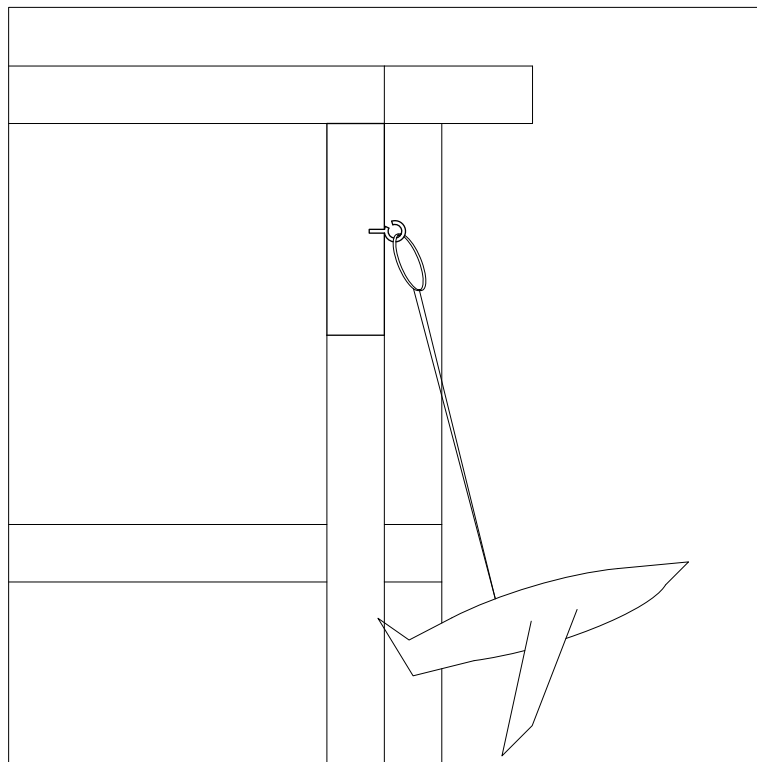
桁行断面図

詳細図 3 S=1/10

訂正	日付	2024年5月22日
	担当	藤本 力樹
		村上 敦彦



のれんの吊り下げ



展示物の吊り下げ

詳細図 4 S=1/5

東京工業大学 環境・社会理工学院 建築学系 B4 有志	図面名	縮尺 1/10, 1/5
	詳細図	図面番号 A-020

## ギャラリー1 構造計算書

### 1. 検討概要

東京科学大学大岡山キャンパスで開催する大学祭で設置するギャラリーを検討する。

### 2. 全体構造計画

#### 2.1 構造上の特徴

本計画は平屋の木造架構である。

#### 2.2 構造設計の方針

本計画では部材断面に対して許容応力度設計と建築基準法施行令第 82 条の 2 にある層間変形角の検討を行う。許容応力度設計では風速 15m/s 相当の風荷重に対して部材断面を決定する。

#### 2.3 構造概要

本計画では以下に示す式を用いた計算により各部材断面の検討を行う。各部材の取り合いは別添する構造図に示す。

#### 2.4 使用する材料と部位

表 1 に本計画で使用する材料と使用箇所の例を示す。

表 1 使用材料と部位

材料	種類	使用箇所
S-P-F	甲種 2 級	大梁, 柱, 桁梁
S-P-F	乙種ユーティリティ	土台, 小梁
構造用合板	2 級 (9mm)	座面, 展示台
板材 (再生パルプ製)	3.5mm×2	壁面
ビス	ND5-70	構造材の接合
ビス	CW-38	L 字アングルの固定
ビス	CW38-RF	構造用合板の接合
ビス	TK5X150-2	方づえの接合
L 字アングル	A23	柱と大梁の接合, 土台の接合

訂正		日付	2024 年 5 月 22 日
		担当	北村 俊樹
			高野 智樹



2.5 使用する材料の許容応力度・許容耐力

表 2~5 に各材料の許容応力度・許容耐力を示す。再生パルプ製の板材に関しては、構造用合板の許容応力度の半分と仮定している。ビスの許容耐力はある条件での実験結果として得られた参考値である。従って、第 6 章で計算するビス一本あたりの耐力と比較して小さいものを計算に使用することとする。

表 2 S-P-F の許容応力度 (N/mm<sup>2</sup>)

S-P-F	長期				短期			
	圧縮	引張	曲げ	せん断	圧縮	引張	曲げ	せん断
甲種 2 級	5.8	3.8	7.2	0.6	11.6	7.6	14.4	1.2
乙種ユーティリティ	3.4	0.8	1.4	0.6	6.8	1.6	2.8	1.2

表 3 板材の許容応力度 (N/mm<sup>2</sup>)

	長期				短期			
	曲げ		せん断		曲げ		せん断	
	0°	90°	面内	層内	0°	90°	面内	層内
2 級(9mm)	3.9	0.8	0.8	0.4	7.8	1.6	1.6	0.8
3.5mm × 2	1.9	0.4	0.4	0.2	3.9	0.8	0.8	0.4

表 4 ビスの許容耐力 (N) (実験結果)

ビス	引抜	せん断
ND5-70	4160	3848
CW-38	1546	4233
CW38-RF	1251	1435
TK5X150-2	3114	3469

表 5 L 字アングルの許容荷重 (N)

L 字アングル	F1 (厚さ方向)	F2 (幅方向)
A23	2744	2597

東京工業大学 環境・社会理工学院 建築学系 B4 有志	図面名	縮尺
		図面番号

### 3. 荷重の想定

#### 3.1 固定荷重

架構の自重を表 6 のように計算する.

表 6 架構の自重計算

	比重	体積(mm <sup>3</sup> )	数量	質量(kg)
S-P-F	0.37	393581538	-	145.6
構造用合板 2 級(9mm)	0.55	83331051	-	45.8
壁面用板材(再生パルプ製)	0.30	12872502	-	3.86
ビス(ND5-70)	7.80	1663	518	6.72
ビス(CW-38)	7.80	431	224	0.75
ビス(CW38-RF)	7.80	477.5	270	1.01
ビス(TK5X150-2)	7.80	3564	24	0.67
L 字アングル(A23)	7.85	8100	56	3.56
			合計(kg)	207.97

#### 3.2 風荷重

建築基準法施行令第 87 条および平成 12 年建設省告示第 1454 号より, 以下の手順で風荷重を決定する.

・風圧力  $W(N/m^2)$

$$W=q \times C_f = 162 \cdot 1.4 = 226.8(N/m^2)$$

桁行方向は  $C_f = 1.0$  とし,  $162N/m^2$  を用いて計算する.

$C_f$ : 風力係数. 金網その他の網状の構造物とするため  $1.4k_z$  ( $k_z$  は  $H < Z_b$  のため 1)

・速度圧  $q(N/m^2)$

$$q = 0.6E V_0^2 = 0.6 \cdot 1.2 \cdot 15^2 = 162(N/m^2)$$

$$E = E_r^2 G_f = 0.48 \cdot 2.2 = 1.2$$

$E$ : 屋根の高さおよび周辺の状況に応じて算出される数値

$V_0$ : 地方ごとに定められた平均風速であるが, 今回は  $15(m/s)$  を用いる

$E_r$ : 平均風速の高さ方向の分布を表す係数(地表面粗度区分Ⅲより,  $E_r^2 = 0.48$ )

$G_f$ : ガスト影響係数であり, 風の変動による風速の乱れを表す(区分Ⅲより, 2.2)

・風荷重  $P_w(N)$

$$\text{道路側: } P_w = W \times \phi \times A = 226.8 \times 0.6 \times 2.576 \times 2.138 = 749.5(N)$$

$$\text{食堂側: } P_w = W \times \phi \times A = 226.8 \times 0.6 \times 1.756 \times 2.21 = 528.1(N)$$

$\phi$ : 壁面の充実率

$A$ : 桁行方向の外形面積( $m^2$ )

訂正		日付	2024 年 5 月 22 日
		担当	北村 俊樹
			松川 愛実

#### 4. 応力・変形・安定計算

##### 4.1 転倒しないための計算

前章で求めた風荷重から架構に作用する転倒モーメントを計算し、それに抵抗するモーメントを発生させるような足元のおもり(ペットボトル)の重さを決定する。

**道路側**：転倒モーメントは柱脚部分を中心にとると、以下のように求められる。なお、風荷重は柱高さの半分に作用するものとして計算する。

$$0.75(\text{kN}) \times (2.5/2)(\text{m}) = 0.9375(\text{kN} \cdot \text{m}) = 93.75(\text{kgf} \cdot \text{m})$$

これより大きいモーメントをおもりにより発生させることを考える。架構は食堂側の柱の足元を支点として回転しようとする。従って、おもりによるモーメントの支点からの距離は0.5(m)ということになる。以上より、必要なおもりの重さを計算すると、

$$93.75(\text{kgf} \cdot \text{m}) / 0.5(\text{m}) = 187.5(\text{kg})$$

そして、おもりを入れることのできるスペースは8ユニット存在するため1ユニット当たり 23.5(kg) 必要である。

**食堂側**：道路側と同様に転倒モーメントを計算すると、

$$0.53(\text{kN}) \times (1.573/2)(\text{m}) = 0.417(\text{kN} \cdot \text{m}) = 41.7(\text{kgf} \cdot \text{m})$$

また、道路側と同様に必要なおもりの重さを計算すると、

$$41.7(\text{kgf} \cdot \text{m}) / 0.5(\text{m}) = 83.4(\text{kg})$$

そして、8ユニット存在するため1ユニット当たり 10.5(kg) 必要である。

##### 4.2 すべりの計算

前章で求めた風荷重に対して架構の自重とおもりの重さにより発生する摩擦力が大きくなることを確認する。地面と木材の摩擦係数は0.35とする。以下の表7に計算で用いた数値を示す。摩擦力が風荷重よりも大きいため、すべりに対しては安全といえる。

表7 すべりの計算で使用した数値

架構の自重(kg)	おもり(kg)	自重+おもり(kg)	摩擦力(N)	風荷重(N)
208.0	270.9	478.9	1676	1278

##### 4.3 応力の計算

骨組みを両端ピンのラーメン構造として解析する。不静定構造よりたわみ角法を用いて計算する。柱、大梁に作用する応力を求めるため梁間方向の解析と桁梁に作用する応力を求めるため桁行方向(柱高さが違うため2通り)の解析を行う。なお、梁間方向の風荷重に関しては充実率を用いて低減しているため、再度等分布荷重に直して解析する(柱中央に前章で求めた風荷重が作用するように調整する)。

次ページに次章で検討する部材1本あたりに作用する軸力、せん断力、曲げモーメントをそれぞれ示す。表8には梁間方向、つまりラーメン架構の応力計算の結果を示す。桁梁の場

東京工業大学 環境・社会理工学院 建築学系 B4 有志	図面名	縮尺
		図面番号

合は柱高さが異なるため両側の計算結果を表 9 に示すが、部材の検討では大きいほうの値を用いる。

表 8 梁間方向の最大曲げモーメント，最大せん断力，最大軸力

	柱(高さ 2.5m)	柱(高さ 1.68m)	大梁
Mmax(N・mm)	$6.2 \times 10^4$	$-1.6 \times 10^5$	$-1.6 \times 10^5$
Qmax(N)	78.3	135	60.7
Nmax(N)	60.7(引張)	-60.7(圧縮)	-46.7(圧縮)

表 9 桁行方向の最大曲げモーメント，最大せん断力，最大軸力

	桁梁(道路側)	桁梁(食堂側)
Mmax(N・mm)	$-2.3 \times 10^4$	$-1.3 \times 10^4$
Qmax(N)	-20	-10
Nmax(N)	-9.0(圧縮)	-7.4(圧縮)

#### 4.4 層間変形角の計算

建築基準法施行令第 82 条の 2 より，枠組み壁工法の場合には層間変形角は以下のよう  
に与えられる。

$$R=Q/(150P)$$

Q：設計用地震層せん断力(建築基準法施行令第 88 条および建設省告示第 1793 号)

$$Q=CW$$

$$C=ZRtAiC0$$

C：地震層せん断力係数

W：固定荷重(4789N)

Z：地震地域係数 (1.0)

h：建築物の高さ，柱高さの中心をとると 2.04(m)

Rt：振動特性係数 (建物の設計用一次固有周期  $T=0.03h$  を用いて算出し，1 となる)

Ai：地震層せん断力係数の高さ方向の分布係数 ( $\alpha_i=1$  より 1.0)

C0：標準層せん断力係数 (地盤がアスファルトのため 0.3 を用いる)

P：水平耐力= $200(\text{kgf/m})[1961(\text{N/m})] \times L$

L：耐力壁の実長(m)。ここでは，桁行方向の長さに充実率を掛けたものとする。

表 10 層間変形角の計算で使用した数値

C	Q(N)	L(m)	P(N)	R
0.3	1436.7	1.32	2588	1/270

訂正	日付	2024 年 5 月 22 日
	担当	北村 俊樹
		高野 智樹

5. 部材の設計

5-1. 柱梁の設計

引張材の断面は以下の式によって算定する.

$$(N/A_e) \cdot (1/f_t) \leq 1$$

N : 設計用軸方向引張力(N)

A<sub>e</sub> : 有効断面積(mm<sup>2</sup>), 切り欠きや中央部に孔がなければ全断面積を用いてよい.

f<sub>t</sub> : 許容引張応力度(N/mm<sup>2</sup>)

圧縮材は, 一般に座屈を考慮して設計する. 軸方向中心荷重を受ける単一圧縮材は, 次式により部材の応力度をチェックする.

$$(N/A) \cdot (1/f_k) \leq 1$$

N : 設計用軸方向引張力(N)

A : 全断面積(mm<sup>2</sup>)

f<sub>k</sub> : 許容座屈応力度(N/mm<sup>2</sup>), 許容圧縮応力度 f<sub>c</sub> を用いて次式のように算出する.

$$f_k = \eta f_c$$

η : 材の細長比 λ によって決まる座屈低減係数で次式により算出する

短柱 λ ≤ 30 (η = 1)

中間柱 30 < λ ≤ 100 (η = 1.3 - 0.01λ)

長柱 100 < λ (η = 3000/λ<sup>2</sup>)

なお, 圧縮材の細長比 λ は, 次式により算出する. ただし, 150 を超えないようにする.

$$\lambda = l_k / i$$

l<sub>k</sub> : 座屈長さ, 両端ピンであるため部材長さ l となる.

I : 座屈方向を考慮した全断面積に対する断面二次モーメント(mm<sup>4</sup>)

A : 全断面積(mm<sup>2</sup>)

i : 座屈方向を考慮した断面二次半径(mm), 矩形断面の場合 h/3.46

h : 矩形断面の座屈方向の材せい(mm)

曲げ材の縁応力度は曲げモーメントを断面係数で割って求め, 縁応力度が材料の許容される応力度を超えないように断面を算定する. 曲げ材の断面応力度は次式で求める.

$$(M/Z_e) \cdot (1/f_b) \leq 1$$

M : 設計用曲げモーメント(N · mm)

f<sub>b</sub> : 許容曲げ応力度(N/mm<sup>2</sup>)

Z<sub>e</sub> : 有効断面係数(mm<sup>3</sup>)切り欠きがない場合全断面積を用いる.

また, 曲げ材のせん断応力度は一般に次式で算定する.

$$(\alpha Q/A_e) \cdot (1/f_s) \leq 1$$

α : 断面形状で定まる値で長方形の場合 1.5

東京工業大学 環境・社会理工学院 建築学系 B4 有志	図面名	縮尺
		図面番号

Q : せん断力(N)

fs : 許容せん断応力度(N/mm<sup>2</sup>)

Ae : 有効断面積(mm<sup>2</sup>), 切り欠きがない場合には全断面積を用いる.

以上で示した式を用いて, 各部材の断面計算を行った. 結果を表 11 に示す.

表 11 断面計算の結果

	軸力	曲げ	せん断
柱	0.012<1	0.52<1	0.05<1
大梁	0.0016<1	0.09<1	0.014<1
桁梁	0.003<1	0.04<1	0.0074<1

5-2. 方づえ材の設計

方づえは柱と梁が接合部で崩壊しないために設ける引張材, つまり突っ張り棒の働きをする. 方づえは長ければ長いほど効果を発揮するが, 衝突する危険も考慮して柱と梁の接合点から 0.5m の距離に方づえとの接合部を設ける.

まず, 方づえ自体の断面計算を行う. 方づえには引張力 77(N)が作用するため, 引張材としての検討となる. 安全率を計算すると 0.003<1 となり, 安全といえる.

次に, 梁と断面の面が合うため材の接触面において, 部分圧縮 (めり込み) を次式によって検定する.

$$(N/A) \cdot (1/fc\theta) \leq 1$$

N : 設計用軸方向圧縮力の接触面に直角方向の分力(N)

A : 接触面積(mm<sup>2</sup>)

fk : 繊維と角度 θ をなす方向の許容部分圧縮 (めり込み) 応力度(N/mm<sup>2</sup>)

計算すると, 0.001<1 となるため, 問題ない.

訂正		日付	2024年5月22日
		担当	北村 俊樹
			高野 智樹

6. 接合部の設計(建築構造ポケットブック計算例編から抜粋)

接合部に用いるビスに対しては一面せん断に対する許容耐力と許容引抜耐力がある。それぞれの接合部において検討し、応力解析で計算した各応力が耐力を超えないことを確認する。表4には参考までにある条件下での試験結果として得られた耐力を示しているが、これと以下に示す計算式の小さいほうの値を採用するものとする。

まず、合板による1面せん断単位木ねじ接合部の設計用許容せん断耐力 $p_a(N)$ の式を以下に示す。

$$p_a = \frac{1}{3} \cdot {}_jK_d \cdot {}_jK_m \cdot r_u \cdot p_y$$

${}_jK_d$  : 荷重継続期間影響係数 (長期 1.1, 中長期 1.43, 中短期 1.6, 短期 2.0)

${}_jK_m$  : 含水率影響係数 (常時湿潤 0.7, 断続的に湿潤 0.8, その他 1.0) ただし、施工時に木材の含水率が20%以上の場合は0.7

$r_u$  : 終局強度比 (木ねじの場合 1.5 を基準とする)

$p_y$  : 単位木ねじ接合部の降伏せん断耐力(N)

$$p_y = C \cdot F_e \cdot d' \cdot l$$

$C$  : 接合形式とその破壊形式によって定まる接合形式係数, 今回は簡単のため1とする

$F_e$  : 主材の基準支圧強度(N/mm<sup>2</sup>)(表12で示す). SPFのためそれぞれの平均値をとる

$d'$  : 木ねじの有効軸径(mm) 呼び径の0.75倍とする

$l$  : 有効主材厚(mm) 主材に打ち込まれた木ねじの有効長. 木ねじの有効長は、先端部の傾斜を考慮しない。

表12  $F_e$ の値

グループ	基準比重	対応する樹種	基準支圧強度(N/mm <sup>2</sup> )	
			繊維方向	繊維と直角
J1	0.42	マツ類	25.4	12.7
J2	0.37	もみ	22.4	11.2
J3	0.32	スプルース	19.4	9.7

そのほか、合板の端距離、縁距離、木ねじ間隔は加力方向によらず、原則として呼び径の6倍以上とし、先穴を設ける場合の径は表13のとおりとして、深さはねじ込み深さの2/3程度とする。SPFはすべて針葉樹で構成されるため針葉樹の値を使用する。

表13 先穴の径

樹種	主材	側材
針葉樹	0.6d	0.8d
広葉樹	0.8d	1.0d

東京工業大学 環境・社会理工学院 建築学系 B4有志	図面名	縮尺
		図面番号

そして、接合部全体の許容せん断耐力は釘の場合と同様である.

(1)接合部全体の許容せん断耐力 $p_a(N)$

$$p_a = \frac{1}{3} \cdot {}_jK_r \cdot {}_jK_d \cdot {}_jK_m \cdot p_{u0}$$

$p_a$  : 設計用許容せん断耐力(N)

$p_{u0}$  : 基準終局せん断耐力(N)

${}_jK_r$  : 靱性係数は表 14 による

表 14 靱性係数

接合種別	${}_jK_r$
JA : 端縁間隔・木ねじ間隔等をすべて満たし, 施工・使用中の水分変動が穏和な場合	1.0
JB : 上記仕様はすべて満たすが, 施工・使用期 間中の水分変動を予測しがたい場合	0.9
JC : 上記仕様を満たさないか, 厳しい水分変動 が想定される場合 (生材使用, 屋外使用等)	0.8

(2)群としての木ねじ接合部全体の基準終局せん断耐力 $p_{u0}$

$$p_{u0} = {}_jK_n \cdot n \cdot m \cdot r_u \cdot p_y$$

$m$  : 列数

$n$  : 1 列の木ねじ本数

${}_jK_n$  : 1 列の釘本数に基づく耐力の低減係数, 今回は 1 列に木ねじを 10 本使わないため 1  
そのほか, 木口打ちの場合は耐力を 2/3 に低減する

さらに, 木ねじ接合の許容引抜耐力 $P_a(N)$ は次式で表される.

$$P_a = \frac{1}{3} {}_jK_d \cdot {}_jK_m \cdot P_w$$

$$P_w = 38.1 \cdot r_0^{1.5} \cdot d \cdot l_r$$

$r_0$  : 木材の基準比重, 合板以外は表 15 に引用される表 12 の補正比重による

$d$  : 呼び径

$l_r$  : 木ねじの主材への有効打ち込み長(mm)

木ねじの有効長は, 先端の傾斜部を考慮しない. 頭部の側材貫通に対する耐力が主材からの引抜耐力よりも小さい場合は, 実態に応じて許容引抜耐力を低減する.

訂正		日付	2024 年 5 月 22 日
		担当	北村 俊樹
			高野 智樹



表 15  $r_0$  : 構造用木質面材の比重と基準支圧強度

実比重		補正比重 基準支圧強度
公称比重	下限比重	
0.71 以上	0.65 以上	J1 相当
0.62 以上	0.57 以上	J2 相当
0.54 以上	0.49 以上	J3 相当

以上の式を用いて、検討した結果を表 16 に示す。

表 16 接合部の検討結果

	引抜耐力(N)	応力との比較	せん断耐力(N)	応力との比較
柱梁の接合	989.52	OK	2010.96	OK
土台部の接合	989.52	OK	2010.96	OK
構造用合板の接合	1041.6	OK	670.32	OK
方づえの接合	989.52	OK	2010.96	OK

### 6-2. 構造用合板、支持する水平材と鉛直材の耐力計算（子供が上に乗った場合）

合板だけでは 40kg 相当の荷重は支えられないため、それを支持する水平材の曲げ耐力と鉛直材による荷重の負担、そしてビスの引き抜き耐力で抵抗する。柱梁の設計で用いた式により検討すると、水平材の曲げ耐力で安全率が 0.98 となる。これに鉛直材の安全率は 0.012 となる。ビスの引き抜き抵抗に関しては表 17 にある通り 1000(N)を超すため、問題ないといえる。

### 6-3. 壁面用板材の耐力計算（子供がもたれかかった場合）

子供が構造用合板の上に座り、背後の壁面用板材にもたれかかった場合を考え、壁面用の板材に 20(kg)が作用すると想定する。ビスの引き抜き耐力は 1 本あたり 1041.6(N)あるため、背後に転倒する恐れはないと考える。

東京工業大学 環境・社会理工学院 建築学系 B4 有志	図面名	縮尺
		図面番号

## ギャラリー2 構造計算書

### 1. 検討概要

東京科学大学大岡山キャンパスで開催する大学祭で設置するギャラリーを検討する。

### 2. 全体構造計画

#### 2.1 構造上の特徴

本計画は平屋の木造架構である。

#### 2.2 構造設計の方針

本計画では部材断面に対して許容応力度設計と建築基準法施行令第 82 条の 2 にある層間変形角の検討を行う。許容応力度設計では風速 15m/s 相当の風荷重に対して部材断面を決定する。

#### 2.3 構造概要

本計画では以下に示す式を用いた計算により各部材断面の検討を行う。各部材の取り合いは別添する構造図に示す。

#### 2.4 使用する材料と部位

表 1 に本計画で使用する材料と使用箇所を示す。

表 1 使用材料と部位

材料	種類	使用箇所
S-P-F	甲種 2 級	大梁, 柱, 桁梁
S-P-F	乙種ユーティリティ	土台, 小梁
構造用合板	2 級 (9mm)	座面, 展示台
板材 (再生パルプ製)	3.5mm×2	壁面
ビス	ND5-70	構造材の接合
ビス	CW-38	L 字アングルの固定
ビス	CW38-RF	構造用合板の接合
L 字アングル	A23	柱と大梁の接合, 土台の接合

訂正		日付	2024 年 5 月 22 日
		担当	北村 俊樹

2.5 使用する材料の許容応力度・許容耐力

表 2~5 に各材料の許容応力度・許容耐力を示す。再生パルプ製の板材に関しては、構造用合板の許容応力度の半分と仮定している。ビスの許容耐力はある条件での実験結果として得られた参考値である。従って、第 6 章で計算するビス一本あたりの耐力と比較して小さいものを計算に使用することとする。

表 2 S-P-F の許容応力度 (N/mm<sup>2</sup>)

S-P-F	長期				短期			
	圧縮	引張	曲げ	せん断	圧縮	引張	曲げ	せん断
甲種 2 級	5.8	3.8	7.2	0.6	11.6	7.6	14.4	1.2
乙種ユーティリティ	3.4	0.8	1.4	0.6	6.8	1.6	2.8	1.2

表 3 板材の許容応力度 (N/mm<sup>2</sup>)

	長期				短期			
	曲げ		せん断		曲げ		せん断	
	0°	90°	面内	層内	0°	90°	面内	層内
2 級(9mm)	3.9	0.8	0.8	0.4	7.8	1.6	1.6	0.8
3.5mm × 2	1.9	0.4	0.4	0.2	3.9	0.8	0.8	0.4

表 4 ビスの許容耐力 (N)

引抜	せん断
4160	3848
1546.58	4233.55
1251	1435
3114	3469

表 5 L 字アングルの許容荷重 (N)

L 字アングル	F1 (厚さ方向)	F2 (幅方向)
A23	2744	2597

東京工業大学 環境・社会理工学院 建築学系 B4 有志	図面名	縮尺
	施工・解体手順	図面番号

3. 荷重の想定

3.1 固定荷重

架構の自重を表 6 のように計算する.

表 6 架構の自重計算

	比重	体積(mm³)	数量	質量(kg)
S-P-F	0.37	106394901	-	39.4
構造用合板 2 級(9mm)	0.55	83331051	-	45.8
壁面用板材(再生パルプ製)	0.30	5518872	-	1.66
ビス(ND5-70)	7.80	1663	244	3.17
ビス(CW-38)	7.80	431	112	0.38
ビス(CW38-RF)	7.80	477.5	96	0.36
L 字アングル(A23)	7.85	8100	14	0.89
			合計(kg)	91.66

3.2 風荷重

建築基準法施行令第 87 条および平成 12 年建設省告示第 1454 号より, 以下の手順で風荷重を決定する.

・風圧力  $W(N/m^2)$

$$W=q \times C_f = 162 \cdot 1.4 = 226.8(N/m^2)$$

桁行方向は  $C_f=1.0$  とし,  $162N/m^2$  を用いて計算する.

$C_f$ : 風力係数. 金網その他の網状の構造物とするため  $1.4kz$  ( $kz$  は  $H < Z_b$  のため 1)

・速度圧  $q(N/m^2)$

$$q=0.6E V_0^2 = 0.6 \cdot 1.2 \cdot 15^2 = 162(N/m^2)$$

$$E=Er^2 G_f = 0.48 \cdot 2.2 = 1.2$$

$E$ : 屋根の高さおよび周辺の状況に応じて算出される数値

$V_0$ : 地方ごとに定められた平均風速であるが, 今回は  $15(m/s)$  を用いる

$Er$ : 平均風速の高さ方向の分布を表す係数(地表面粗度区分Ⅲより,  $Er^2=0.48$ )

$G_f$ : ガスト影響係数であり, 風の変動による風速の乱れを表す(区分Ⅲより, 2.2)

・風荷重  $P_w(N)$

$$P_w=W \times \phi_2 \times A = 226.8 \times 0.70 \times (1.651 \times 2.210) = 579.3(N)$$

$\phi$ : 壁面の充実率

$A$ : 桁行方向の外形面積( $m^2$ )

訂正		日付	2024 年 5 月 22 日
		担当	北村 俊樹

#### 4. 応力・変形・安定計算

##### 4.1 転倒しないための計算

前章で求めた風荷重から架構に作用する転倒モーメントを計算し、それに抵抗するモーメントを発生させるような足元のおもり(ペットボトル)の重さを決定する。

転倒モーメントは柱脚部分を中心にとると、以下のように求められる。なお、風荷重は柱高さの半分に作用するものとして計算する。

$$0.58(\text{kN}) \times (1.65/2)(\text{m}) = 0.48(\text{kN} \cdot \text{m}) = 48(\text{kgf} \cdot \text{m})$$

これより大きいモーメントをおもりにより発生させることを考える。架構は食堂側の柱の足元を支点として回転しようとする。従って、おもりによるモーメントの支点からの距離は0.5(m)ということになる。以上より、必要なおもりの重さを計算すると、

$$48(\text{kgf} \cdot \text{m}) / 0.5(\text{m}) = 96(\text{kg})$$

そして、おもりを入れることのできるスペースは8ユニット存在するため1ユニット当たり 12(kg)必要である。

##### 4.2 すべりの計算

前章で求めた風荷重に対して架構の自重とおもりの重さにより発生する摩擦力が大きくなることを確認する。地面と木材の摩擦係数は0.35とする。以下の表7に計算で用いた数値を示す。摩擦力が風荷重よりも大きいため、すべりに対しては安全といえる。

表7 すべりの計算で使用した数値

架構の自重(kg)	おもり(kg)	自重+おもり(kg)	摩擦力(N)	風荷重(N)
91.7	96	187.7	657	580

##### 4.3 応力の計算

骨組みを片持ち梁として解析する。次ページに次章で検討する部材1つあたりに作用する軸力、せん断力、曲げモーメントを表8にそれぞれ示す。

表8 最大曲げモーメント, 最大せん断力, 最大軸力

	柱	桁梁
Mmax(N・mm)	$2.4 \times 10^5$	$9.0 \times 10^2$
Qmax(N)	290	8.0
Nmax(N)	0	5.4

東京工業大学 環境・社会理工学院 建築学系 B4 有志	図面名	縮尺
		図面番号

#### 4.4 層間変形角の計算

建築基準法施行令第 82 条の 2 より，枠組み壁工法の場合には層間変形角は以下のよう  
に与えられる．

$$R=Q/(150P)$$

Q：設計用地震層せん断力(建築基準法施行令第 88 条および建設省告示第 1793 号)

$$Q=CW$$

$$C=ZRtAiC0$$

C：地震層せん断力係数

W：固定荷重(1877N)

Z：地震地域係数 (1.0)

h：建築物の高さ，柱高さの中心をとると 0.83(m)

Rt：振動特性係数 (建物の設計用一次固有周期  $T=0.03h$  を用いて算出し，1 となる)

Ai：地震層せん断力係数の高さ方向の分布係数 ( $\alpha_i=1$  より 1.0)

C0：標準層せん断力係数 (地盤がアスファルトのため 0.3 を用いる)

P：水平耐力= $200(\text{kgf/m})[1961(\text{N/m})]\times L$

L：耐力壁の実長(m)．ここでは，桁行方向の長さに充実率を掛けたものとする．

表 9 層間変形角の計算で使用した数値

C	Q(N)	L(m)	P(N)	R
0.3	563.1	1.547	3033.7	1/808

訂正		日付	2024 年 5 月 22 日
		担当	北村 俊樹

5. 部材の設計

5-1. 柱梁の設計

引張材の断面は以下の式によって算定する.

$$(N/A_e) \cdot (1/f_t) \leq 1$$

N : 設計用軸方向引張力(N)

A<sub>e</sub> : 有効断面積(mm<sup>2</sup>), 切り欠きや中央部に孔がなければ全断面積を用いてよい.

f<sub>t</sub> : 許容引張応力度(N/mm<sup>2</sup>)

圧縮材は, 一般に座屈を考慮して設計する. 軸方向中心荷重を受ける単一圧縮材は, 次式により部材の応力度をチェックする.

$$(N/A) \cdot (1/f_k) \leq 1$$

N : 設計用軸方向引張力(N)

A : 全断面積(mm<sup>2</sup>)

f<sub>k</sub> : 許容座屈応力度(N/mm<sup>2</sup>), 許容圧縮応力度 f<sub>c</sub> を用いて次式のように算出する.

$$f_k = \eta f_c$$

η : 材の細長比 λ によって決まる座屈低減係数で次式により算出する

短柱 λ ≤ 30 (η = 1)

中間柱 30 < λ ≤ 100 (η = 1.3 - 0.01λ)

長柱 100 < λ (η = 3000/λ<sup>2</sup>)

なお, 圧縮材の細長比 λ は, 次式により算出する. ただし, 150 を超えないようにする.

$$\lambda = l_k / i$$

l<sub>k</sub> : 座屈長さ, 両端ピンであるため部材長さ l となる.

I : 座屈方向を考慮した全断面積に対する断面二次モーメント(mm<sup>4</sup>)

A : 全断面積(mm<sup>2</sup>)

i : 座屈方向を考慮した断面二次半径(mm), 矩形断面の場合 h/3.46

h : 矩形断面の座屈方向の材せい(mm)

曲げ材の縁応力度は曲げモーメントを断面係数で割って求め, 縁応力度が材料の許容される応力度を超えないように断面を算定する. 曲げ材の断面応力度は次式で求める.

$$(M/Z_e) \cdot (1/f_b) \leq 1$$

M : 設計用曲げモーメント(N · mm)

f<sub>b</sub> : 許容曲げ応力度(N/mm<sup>2</sup>)

Z<sub>e</sub> : 有効断面係数(mm<sup>3</sup>)切り欠きがない場合全断面積を用いる.

また, 曲げ材のせん断応力度は一般に次式で算定する.

$$(\alpha Q/A_e) \cdot (1/f_s) \leq 1$$

α : 断面形状で定まる値で長方形の場合 1.5

東京工業大学 環境・社会理工学院 建築学系 B4 有志	図面名	縮尺
		図面番号

Q : せん断力(N)

fs : 許容せん断応力度(N/mm<sup>2</sup>)

Ae : 有効断面積(mm<sup>2</sup>), 切り欠きがない場合には全断面積を用いる.

以上で示した式を用いて, 各部材の断面計算を行った. 結果を表 10 に示す.

表 10 断面計算の結果

	軸力	曲げ	せん断
柱	0	0.78<1	0.11<1
梁	0.002<1	0.003<1	0.003<1

訂正		日付	2024年5月22日
		担当	北村 俊樹



6. 接合部の設計(建築構造ポケットブック計算例編から抜粋)

接合部に用いるビスに対しては一面せん断に対する許容耐力と許容引抜耐力がある。それぞれの接合部において検討し、応力解析で計算した各応力が耐力を超えないことを確認する。表 4 には参考までにある条件下での試験結果として得られた耐力を示しているが、これと以下に示す計算式の小さいほうの値を採用するものとする。

まず、合板による 1 面せん断単位木ねじ接合部の設計用許容せん断耐力 $p_a(N)$ の式を以下に示す。

$$p_a = \frac{1}{3} \cdot {}_jK_d \cdot {}_jK_m \cdot r_u \cdot p_y$$

${}_jK_d$  : 荷重継続期間影響係数 (長期 1.1, 中長期 1.43, 中短期 1.6, 短期 2.0)

${}_jK_m$  : 含水率影響係数 (常時湿潤 0.7, 断続的に湿潤 0.8, その他 1.0) ただし、施工時に木材の含水率が 20%以上の場合は 0.7

$r_u$  : 終局強度比 (木ねじの場合 1.5 を基準とする)

$p_y$  : 単位木ねじ接合部の降伏せん断耐力(N)

$$p_y = C \cdot F_e \cdot d' \cdot l$$

$C$  : 接合形式とその破壊形式によって定まる接合形式係数, 今回は簡単のため 1 とする

$F_e$  : 主材の基準支圧強度(N/mm<sup>2</sup>)(表 11 で示す). SPF のためそれぞれの平均値をとる

$d'$  : 木ねじの有効軸径(mm) 呼び径の 0.75 倍とする

$l$  : 有効主材厚(mm) 主材に打ち込まれた木ねじの有効長。木ねじの有効長は、先端部の傾斜を考慮しない。

表 11  $F_e$ の値

グループ	基準比重	対応する樹種	基準支圧強度(N/mm <sup>2</sup> )	
			繊維方向	繊維と直角
J1	0.42	マツ類	25.4	12.7
J2	0.37	もみ	22.4	11.2
J3	0.32	スプルース	19.4	9.7

そのほか、合板の端距離、縁距離、木ねじ間隔は加力方向によらず、原則として呼び径の 6 倍以上とし、先穴を設ける場合の径は表 12 のとおりとして、深さはねじ込み深さの 2/3 程度とする。SPF はすべて針葉樹で構成されるため針葉樹の値を使用する。

表 12 先穴の径

樹種	主材	側材
針葉樹	0.6d	0.8d
広葉樹	0.8d	1.0d

東京工業大学 環境・社会理工学院 建築学系 B4 有志	図面名	縮尺
		図面番号

そして、接合部全体の許容せん断耐力は釘の場合と同様である.

(1)接合部全体の許容せん断耐力 $p_a$ (N)

$$p_a = \frac{1}{3} \cdot {}_jK_r \cdot {}_jK_d \cdot {}_jK_m \cdot p_{u0}$$

$p_a$  : 設計用許容せん断耐力(N)

$p_{u0}$  : 基準終局せん断耐力(N)

${}_jK_r$  : 靱性係数は表 13 による

表 13 靱性係数

接合種別	${}_jK_r$
JA : 端縁間隔・木ねじ間隔等をすべて満たし, 施工・使用中の水分変動が穏和な場合	1.0
JB : 上記仕様はすべて満たすが, 施工・使用期 間中の水分変動を予測しがたい場合	0.9
JC : 上記仕様を満たさないか, 厳しい水分変動 が想定される場合 (生材使用, 屋外使用等)	0.8

(2)群としての木ねじ接合部全体の基準終局せん断耐力 $p_{u0}$

$$p_{u0} = {}_jK_n \cdot n \cdot m \cdot r_u \cdot p_y$$

$m$  : 列数

$n$  : 1 列の木ねじ本数

${}_jK_n$  : 1 列の釘本数に基づく耐力の低減係数, 今回は 1 列に木ねじを 10 本使わないため 1  
そのほか, 木口打ちの場合は耐力を 2/3 に低減する

さらに, 木ねじ接合の許容引抜耐力 $P_a$ (N)は次式で表される.

$$P_a = \frac{1}{3} {}_jK_d \cdot {}_jK_m \cdot P_w$$

$$P_w = 38.1 \cdot r_0^{1.5} \cdot d \cdot l_r$$

$r_0$  : 木材の基準比重, 合板以外は表 14 に引用される表 11 の補正比重による

$d$  : 呼び径

$l_r$  : 木ねじの主材への有効打ち込み長(mm)

木ねじの有効長は, 先端の傾斜部を考慮しない. 頭部の側材貫通に対する耐力が主材からの引抜耐力よりも小さい場合は, 実態に応じて許容引抜耐力を低減する.

訂正		日付	2024 年 5 月 22 日
		担当	北村 俊樹

表 14  $r_0$  : 構造用木質面材の比重と基準支圧強度

実比重		補正比重 基準支圧強度
公称比重	下限比重	
0.71 以上	0.65 以上	J1 相当
0.62 以上	0.57 以上	J2 相当
0.54 以上	0.49 以上	J3 相当

以上の式を用いて、検討した結果を表 15 に示す。

表 15 接合部の検討結果

	引抜耐力(N)	応力との比較	せん断耐力(N)	応力との比較
柱梁の接合	989.52	OK	2010.96	OK
土台部の接合	989.52	OK	2010.96	OK
構造用合板の接合	1041.6	OK	670.32	OK

### 6-2. 構造用合板、支持する水平材と鉛直材の耐力計算（子供が上に乗った場合）

合板だけでは 40kg 相当の荷重は支えられないため、それを支持する水平材の曲げ耐力と鉛直材による荷重の負担、そしてビスの引き抜き耐力で抵抗する。柱梁の設計で用いた式により検討すると、水平材の曲げ耐力で安全率が 0.98 となる。これに鉛直材の安全率は 0.012 となる。ビスの引き抜き抵抗に関しては表 17 にある通り 1000(N)を越すため、問題ないといえる。

### 6-3. 壁面用板材の耐力計算（子供がもたれかかった場合）

子供が構造用合板の上に座り、背後の壁面用板材にもたれかかった場合を考え、壁面用の板材に 20(kg)が作用すると想定する。ビスの引き抜き耐力は 1 本あたり 1041.6(N)あるため、背後に転倒する恐れはないと考える。

東京工業大学 環境・社会理工学院 建築学系 B4 有志	図面名	縮尺
		図面番号

## ギャラリー3 構造計算書

### 1. 検討概要

東京科学大学大岡山キャンパスで開催する大学祭で設置するギャラリーを検討する。

### 2. 全体構造計画

#### 2.1 構造上の特徴

本計画は平屋の木造架構である。

#### 2.2 構造設計の方針

本計画では部材断面に対して許容応力度設計と建築基準法施行令第 82 条の 2 にある層間変形角の検討を行う。許容応力度設計では風速 15m/s 相当の風荷重に対して部材断面を決定する。

#### 2.3 構造概要

本計画では以下に示す式を用いた計算により各部材断面の検討を行う。各部材の取り合いは別添する構造図に示す。

#### 2.4 使用する材料と部位

表 1 に本計画で使用する材料と使用箇所の例を示す。

表 1 使用材料と部位

材料	種類	使用箇所
S-P-F	甲種 2 級	大梁, 柱, 桁梁
S-P-F	乙種ユーティリティ	土台, 小梁
構造用合板	2 級 (9mm)	座面, 展示台
板材 (再生パルプ製)	3.5mm×2	壁面
ビス	ND5-70	構造材の接合
ビス	CW-38	L 字アングルの固定
ビス	CW38-RF	構造用合板の接合
L 字アングル	A23	柱と大梁の接合, 土台の接合

訂正		日付	2024 年 5 月 22 日
		担当	北村 俊樹

2.5 使用する材料の許容応力度・許容耐力

表 2~5 に各材料の許容応力度・許容耐力を示す。再生パルプ製の板材に関しては、構造用合板の許容応力度の半分と仮定している。ビスの許容耐力はある条件での実験結果として得られた参考値である。従って、第 6 章で計算するビス一本あたりの耐力と比較して小さいものを計算に使用することとする。

表 2 S-P-F の許容応力度 (N/mm<sup>2</sup>)

S-P-F	長期				短期			
	圧縮	引張	曲げ	せん断	圧縮	引張	曲げ	せん断
甲種 2 級	5.8	3.8	7.2	0.6	11.6	7.6	14.4	1.2
乙種ユーティリティ	3.4	0.8	1.4	0.6	6.8	1.6	2.8	1.2

表 3 板材の許容応力度 (N/mm<sup>2</sup>)

	長期				短期			
	曲げ		せん断		曲げ		せん断	
	0°	90°	面内	層内	0°	90°	面内	層内
2 級(9mm)	3.9	0.8	0.8	0.4	7.8	1.6	1.6	0.8
3.5mm×2	1.9	0.4	0.4	0.2	3.9	0.8	0.8	0.4

表 4 ビスの許容耐力 (N)

ビス	引抜	せん断
ND5-70	4160	3848
CW-38	1546.58	4233.55
CW38-RF	1251	1435

表 5 L 字アングルの許容荷重 (N)

L 字アングル	F1(厚さ方向)	F2(幅方向)
A23	2744	2597

東京工業大学 環境・社会理工学院 建築学系 B4 有志	図面名	縮尺
		図面番号

### 3. 荷重の想定

#### 3.1 固定荷重

架構の自重を表 6 のように計算する.

表 6 架構の自重計算

	比重	体積(mm <sup>3</sup> )	数量	質量(kg)
S-P-F	0.37	124543188	-	46.1
構造用合板 2 級(9mm)	0.55	87195063	-	48.0
壁面用板材(再生パルプ製)	0.30	5518872	-	1.7
ビス(ND5-70)	7.80	1663	272	3.5
ビス(CW-38)	7.80	431	112	0.38
ビス(CW38-RF)	7.80	477.5	96	0.36
L 字アングル(A23)	7.85	8100	15	0.95
			合計(kg)	100.99

#### 3.2 風荷重

建築基準法施行令第 87 条および平成 12 年建設省告示第 1454 号より, 以下の手順で風荷重を決定する.

・風圧力  $W(N/m^2)$

$$W=q \times C_f = 162 \cdot 1.4 = 226.8(N/m^2)$$

桁行方向は  $C_f = 1.0$  とし,  $162N/m^2$  を用いて計算する.

$C_f$ : 風力係数. 金網その他の網状の構造物とするため  $1.4k_z$  ( $k_z$  は  $H < Z_b$  のため 1)

・速度圧  $q(N/m^2)$

$$q = 0.6E V_0^2 = 0.6 \cdot 1.2 \cdot 15^2 = 162(N/m^2)$$

$$E = E_r^2 G_f = 0.48 \cdot 2.2 = 1.2$$

$E$ : 屋根の高さおよび周辺の状況に応じて算出される数値

$V_0$ : 地方ごとに定められた平均風速であるが, 今回は  $15(m/s)$  を用いる

$E_r$ : 平均風速の高さ方向の分布を表す係数(地表面粗度区分Ⅲより,  $E_r^2 = 0.48$ )

$G_f$ : ガスト影響係数であり, 風の変動による風速の乱れを表す(区分Ⅲより, 2.2)

・風荷重  $P_w(N)$

$$P_w = W \times \phi_s \times A = 226.8 \times 0.62 \times (1.651 \times 2.210) = 513.1(N)$$

$\phi$ : 壁面の充実率

$A$ : 桁行方向の外表面積( $m^2$ )

訂正		日付	2024 年 5 月 22 日
		担当	北村 俊樹

#### 4. 応力・変形・安定計算

##### 4.1 転倒しないための計算

前章で求めた風荷重から架構に作用する転倒モーメントを計算し、それに抵抗するモーメントを発生させるような足元のおもり(ペットボトル)の重さを決定する。

転倒モーメントは柱脚部分を中心にとると、以下のように求められる。なお、風荷重は柱高さの半分に作用するものとして計算する。

$$0.52(\text{kN}) \times (1.65/2)(\text{m}) = 0.429(\text{kN} \cdot \text{m}) = 42.9(\text{kgf} \cdot \text{m})$$

これより大きいモーメントをおもりにより発生させることを考える。架構は食堂側の柱の足元を支点として回転しようとする。従って、おもりによるモーメントの支点からの距離は0.5(m)ということになる。以上より、必要なおもりの重さを計算すると、

$$42.9(\text{kgf} \cdot \text{m}) / 0.5(\text{m}) = 85.8(\text{kg})$$

そして、おもりを入れることのできるスペースは8ユニット存在するため1ユニット当たり10.8(kg)必要である。

##### 4.2 すべりの計算

前章で求めた風荷重に対して架構の自重とおもりの重さにより発生する摩擦力が大きくなることを確認する。地面と木材の摩擦係数は0.35とする。以下の表8に計算で用いた数値を示す。摩擦力が風荷重よりも大きいため、すべりに対しては安全といえる。

表7 すべりの計算で使用した数値

架構の自重(kg)	おもり(kg)	自重+おもり(kg)	摩擦力(N)	風荷重(N)
101.0	85.8	186.8	653.8	513.1

##### 4.3 応力の計算

骨組みを片持ち梁として解析する。次ページに次章で検討する部材1つあたりに作用する軸力、せん断力、曲げモーメントを表8にそれぞれ示す。

表8 梁間方向の最大曲げモーメント, 最大せん断力, 最大軸力

	柱	桁梁
Mmax(N・mm)	2.4×10 <sup>5</sup>	9.0×10 <sup>2</sup>
Qmax(N)	290	8.0
Nmax(N)	0	5.4

##### 4.4 層間変形角の計算

建築基準法施行令第82条の2より、枠組み壁工法の場合には層間変形角は以下のように与えられる。

東京工業大学 環境・社会理工学院 建築学系 B4 有志	図面名	縮尺
		図面番号

$$R=Q/(150P)$$

Q：設計用地震層せん断力(建築基準法施行令第 88 条および建設省告示第 1793 号)

$$Q=CW$$

$$C=ZRtAiC0$$

C：地震層せん断力係数

W：固定荷重(1868N)

Z：地震地域係数 (1.0)

h：建築物の高さ，柱高さの中心をとると 0.83(m)

Rt：振動特性係数 (建物の設計用一次固有周期  $T=0.03h$  を用いて算出し，1 となる)

Ai：地震層せん断力係数の高さ方向の分布係数 ( $\alpha_i=1$  より 1.0)

C0：標準層せん断力係数 (地盤がアスファルトのため 0.3 を用いる)

P：水平耐力= $200(\text{kgf/m})[1961(\text{N/m})]\times L$

L：耐力壁の実長(m). ここでは，桁行方向の長さに充実率を掛けたものとする.

表 9 層間変形角の計算で使用した数値

C	Q(N)	L(m)	P(N)	R
0.3	560.4	1.547	3033.7	1/812

訂正		日付	2024年5月22日
		担当	北村 俊樹



5. 部材の設計

5-1. 柱梁の設計

引張材の断面は以下の式によって算定する.

$$(N/A_e) \cdot (1/f_t) \leq 1$$

N : 設計用軸方向引張力(N)

A<sub>e</sub> : 有効断面積(mm<sup>2</sup>), 切り欠きや中央部に孔がなければ全断面積を用いてよい.

f<sub>t</sub> : 許容引張応力度(N/mm<sup>2</sup>)

圧縮材は, 一般に座屈を考慮して設計する. 軸方向中心荷重を受ける単一圧縮材は, 次式により部材の応力度をチェックする.

$$(N/A) \cdot (1/f_k) \leq 1$$

N : 設計用軸方向引張力(N)

A : 全断面積(mm<sup>2</sup>)

f<sub>k</sub> : 許容座屈応力度(N/mm<sup>2</sup>), 許容圧縮応力度 f<sub>c</sub> を用いて次式のように算出する.

$$f_k = \eta f_c$$

η : 材の細長比 λ によって決まる座屈低減係数で次式により算出する

短柱 λ ≤ 30 (η = 1)

中間柱 30 < λ ≤ 100 (η = 1.3 - 0.01λ)

長柱 100 < λ (η = 3000/λ<sup>2</sup>)

なお, 圧縮材の細長比 λ は, 次式により算出する. ただし, 150 を超えないようにする.

$$\lambda = l_k / i$$

l<sub>k</sub> : 座屈長さ, 両端ピンであるため部材長さ l となる.

I : 座屈方向を考慮した全断面積に対する断面二次モーメント(mm<sup>4</sup>)

A : 全断面積(mm<sup>2</sup>)

i : 座屈方向を考慮した断面二次半径(mm), 矩形断面の場合 h/3.46

h : 矩形断面の座屈方向の材せい(mm)

曲げ材の縁応力度は曲げモーメントを断面係数で割って求め, 縁応力度が材料の許容される応力度を超えないように断面を算定する. 曲げ材の断面応力度は次式で求める.

$$(M/Z_e) \cdot (1/f_b) \leq 1$$

M : 設計用曲げモーメント(N · mm)

f<sub>b</sub> : 許容曲げ応力度(N/mm<sup>2</sup>)

Z<sub>e</sub> : 有効断面係数(mm<sup>3</sup>)切り欠きがない場合全断面積を用いる.

また, 曲げ材のせん断応力度は一般に次式で算定する.

$$(\alpha Q/A_e) \cdot (1/f_s) \leq 1$$

α : 断面形状で定まる値で長方形の場合 1.5

東京工業大学 環境・社会理工学院 建築学系 B4 有志	図面名	縮尺
		図面番号

Q : せん断力(N)

fs : 許容せん断応力度(N/mm<sup>2</sup>)

Ae : 有効断面積(mm<sup>2</sup>), 切り欠きがない場合には全断面積を用いる.

以上で示した式を用いて, 各部材の断面計算を行った. 結果を表 10 に示す.

表 10 断面計算の結果

	軸力	曲げ	せん断
柱	0	0.78<1	0.11<1
梁	0.002<1	0.003<1	0.003<1

訂正		日付	2024年5月22日
		担当	北村 俊樹

6. 接合部の設計(建築構造ポケットブック計算例編から抜粋)

接合部に用いるビスに対しては一面せん断に対する許容耐力と許容引抜耐力がある。それぞれの接合部において検討し、応力解析で計算した各応力が耐力を超えないことを確認する。表 4 には参考までにある条件下での試験結果として得られた耐力を示しているが、これと以下に示す計算式の小さいほうの値を採用するものとする。

まず、合板による 1 面せん断単位木ねじ接合部の設計用許容せん断耐力 $p_a(N)$ の式を以下に示す。

$$p_a = \frac{1}{3} \cdot {}_jK_d \cdot {}_jK_m \cdot r_u \cdot p_y$$

${}_jK_d$  : 荷重継続期間影響係数 (長期 1.1, 中長期 1.43, 中短期 1.6, 短期 2.0)

${}_jK_m$  : 含水率影響係数 (常時湿潤 0.7, 断続的に湿潤 0.8, その他 1.0) ただし、施工時に木材の含水率が 20%以上の場合は 0.7

$r_u$  : 終局強度比 (木ねじの場合 1.5 を基準とする)

$p_y$  : 単位木ねじ接合部の降伏せん断耐力(N)

$$p_y = C \cdot F_e \cdot d' \cdot l$$

$C$  : 接合形式とその破壊形式によって定まる接合形式係数, 今回は簡単のため 1 とする

$F_e$  : 主材の基準支圧強度(N/mm<sup>2</sup>)(表 11 で示す). SPF のためそれぞれの平均値をとる

$d'$  : 木ねじの有効軸径(mm) 呼び径の 0.75 倍とする

$l$  : 有効主材厚(mm) 主材に打ち込まれた木ねじの有効長。木ねじの有効長は、先端部の傾斜を考慮しない。

表 11  $F_e$ の値

グループ	基準比重	対応する樹種	基準支圧強度(N/mm <sup>2</sup> )	
			繊維方向	繊維と直角
J1	0.42	マツ類	25.4	12.7
J2	0.37	もみ	22.4	11.2
J3	0.32	スプルース	19.4	9.7

そのほか、合板の端距離、縁距離、木ねじ間隔は加力方向によらず、原則として呼び径の 6 倍以上とし、先穴を設ける場合の径は表 12 のとおりとして、深さはねじ込み深さの 2/3 程度とする。SPF はすべて針葉樹で構成されるため針葉樹の値を使用する。

表 12 先穴の径

樹種	主材	側材
針葉樹	0.6d	0.8d
広葉樹	0.8d	1.0d

東京工業大学 環境・社会理工学院 建築学系 B4 有志	図面名	縮尺
		図面番号

そして、接合部全体の許容せん断耐力は釘の場合と同様である。

(1)接合部全体の許容せん断耐力 $p_a(N)$

$$p_a = \frac{1}{3} \cdot {}_jK_r \cdot {}_jK_d \cdot {}_jK_m \cdot p_{u0}$$

$p_a$  : 設計用許容せん断耐力(N)

$p_{u0}$  : 基準終局せん断耐力(N)

${}_jK_r$  : 靱性係数は表 13 による

表 13 靱性係数

接合種別	${}_jK_r$
JA : 端縁間隔・木ねじ間隔等をすべて満たし、 施工・使用中の水分変動が穏和な場合	1.0
JB : 上記仕様はすべて満たすが、施工・使用期 間中の水分変動を予測しがたい場合	0.9
JC : 上記仕様を満たさないか、厳しい水分変動 が想定される場合（生材使用、屋外使用等）	0.8

(2)群としての木ねじ接合部全体の基準終局せん断耐力 $p_{u0}$

$$p_{u0} = {}_jK_n \cdot n \cdot m \cdot r_u \cdot p_y$$

$m$  : 列数

$n$  : 1 列の木ねじ本数

${}_jK_n$  : 1 列の釘本数に基づく耐力の低減係数、今回は 1 列に木ねじを 10 本使わないため 1  
そのほか、木口打ちの場合は耐力を 2/3 に低減する

さらに、木ねじ接合の許容引抜耐力 $P_a(N)$ は次式で表される。

$$P_a = \frac{1}{3} {}_jK_d \cdot {}_jK_m \cdot P_w$$

$$P_w = 38.1 \cdot r_0^{1.5} \cdot d \cdot l_r$$

$r_0$  : 木材の基準比重、合板以外は表 14 に引用される表 11 の補正比重による

$d$  : 呼び径

$l_r$  : 木ねじの主材への有効打ち込み長(mm)

木ねじの有効長は、先端の傾斜部を考慮しない。頭部の側材貫通に対する耐力が主材からの引抜耐力よりも小さい場合は、実態に応じて許容引抜耐力を低減する。

訂正		日付	2024 年 5 月 22 日
		担当	北村 俊樹

表 14  $r_0$  : 構造用木質面材の比重と基準支圧強度

実比重		補正比重 基準支圧強度
公称比重	下限比重	
0.71 以上	0.65 以上	J1 相当
0.62 以上	0.57 以上	J2 相当
0.54 以上	0.49 以上	J3 相当

以上の式を用いて、検討した結果を表 15 に示す。

表 15 接合部の検討結果

	引抜耐力(N)	応力との比較	せん断耐力(N)	応力との比較
柱梁の接合	989.52	OK	2010.96	OK
土台部の接合	989.52	OK	2010.96	OK
構造用合板の接合	1041.6	OK	670.32	OK

### 6-2. 構造用合板、支持する水平材と鉛直材の耐力計算（子供が上に乗った場合）

合板だけでは 40kg 相当の荷重は支えられないため、それを支持する水平材の曲げ耐力と鉛直材による荷重の負担、そしてビスの引き抜き耐力で抵抗する。柱梁の設計で用いた式により検討すると、水平材の曲げ耐力で安全率が 0.98 となる。これに鉛直材の安全率は 0.012 となる。ビスの引き抜き抵抗に関しては表 17 にある通り 1000(N)を超すため、問題ないといえる。

### 6-3. 壁面用板材の耐力計算（子供がもたれかかった場合）

子供が構造用合板の上に座り、背後の壁面用板材にもたれかかった場合を考え、壁面用の板材に 20(kg)が作用すると想定する。ビスの引き抜き耐力は 1 本あたり 1041.6(N)あるため、背後に転倒する恐れはないと考える。

東京工業大学 環境・社会理工学院 建築学系 B4 有志	図面名	縮尺
		図面番号

# 施工手順 (1日8時間作業する想定)

## ①前もって進めておく作業

・材に印をつける(所要時間:3日、所要人数:最低2人)



・材をカットする(所要時間:3日、所要人数:最低2人)

切った材にシールでナンバリング@ものづくりセンター

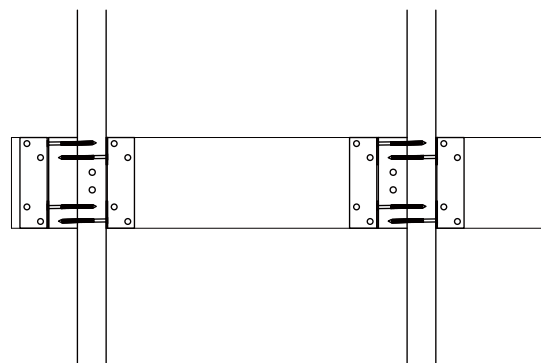
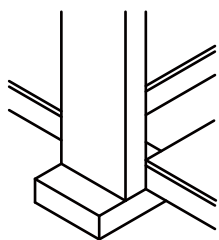
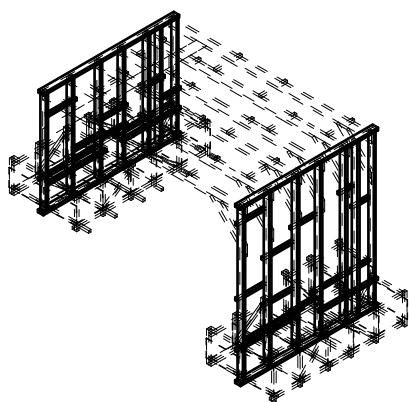


・面の組み立て(所要時間:4日、所要人数:最低3人)

1日あたり2面組み立てるとよいペース(足二つ分)

板はタッカーを使えば1セット20分程度で貼れる

1セットあたり一日でいけるのでは

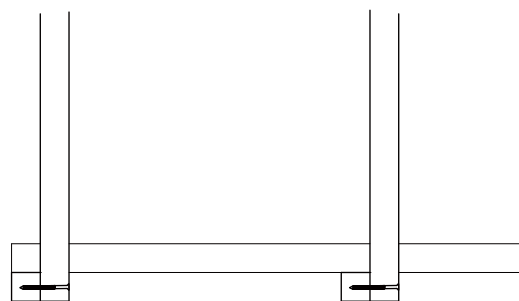
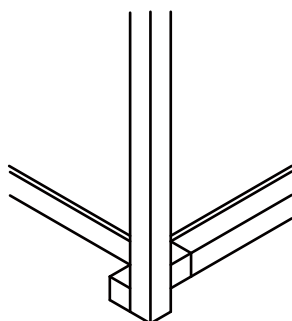
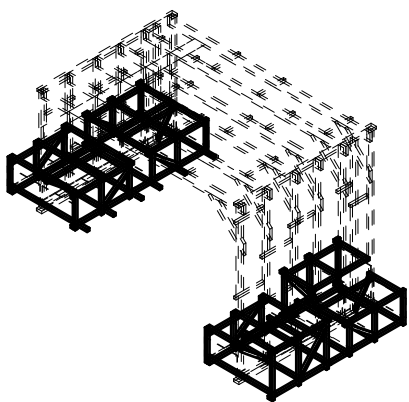


平面図 1/10



・足の組み立て(所要時間:4日、所要人数:最低4人)

面を起こした状態で立たせて壁にする



平面図 1/10

訂正		日付	2024年5月22日
		担当	藤井 幹己
			藤本 力樹



梁に暖簾用のフックをつける (所要時間 :2 時間、所要人数 :最低 2 人)

### ②前々日にやる作業 (所要時間 :2 時間、所要人数 :最低 2 人)

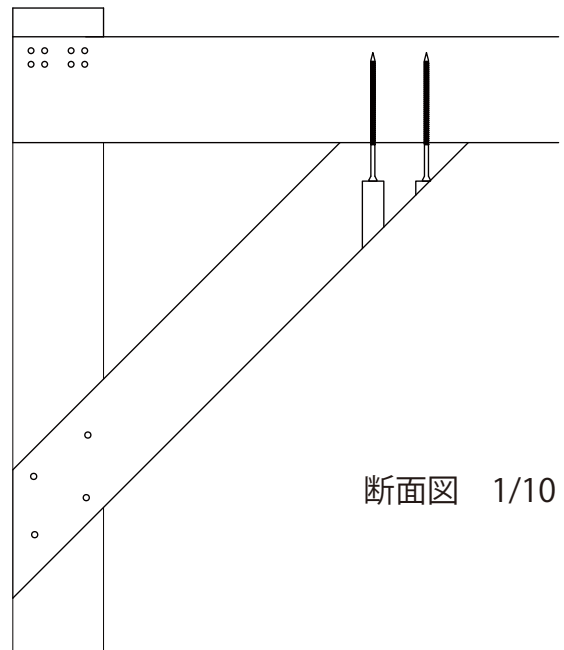
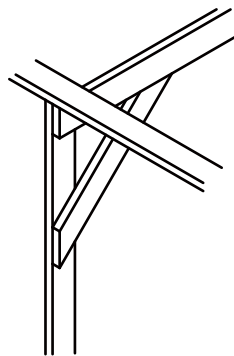
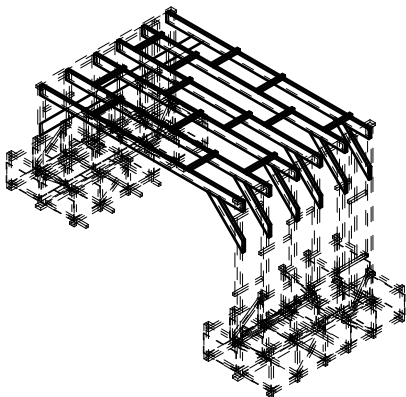
- ・ 設置物の有無の確認
- ・ 倉庫から搬出する準備

### ③前日にやる作業

- ・ 壁を現場に運ぶ (所要時間 :2 時間、所要人数 :運転手 + 最低 3 人)



- ・ 両側の壁を梁でつなぐ (所要時間 :2 時間、所要人数 :8 人)
- ・ 柱に頼杖をつける (所要時間 :2 時間、所要人数 :8 人)



断面図 1/10

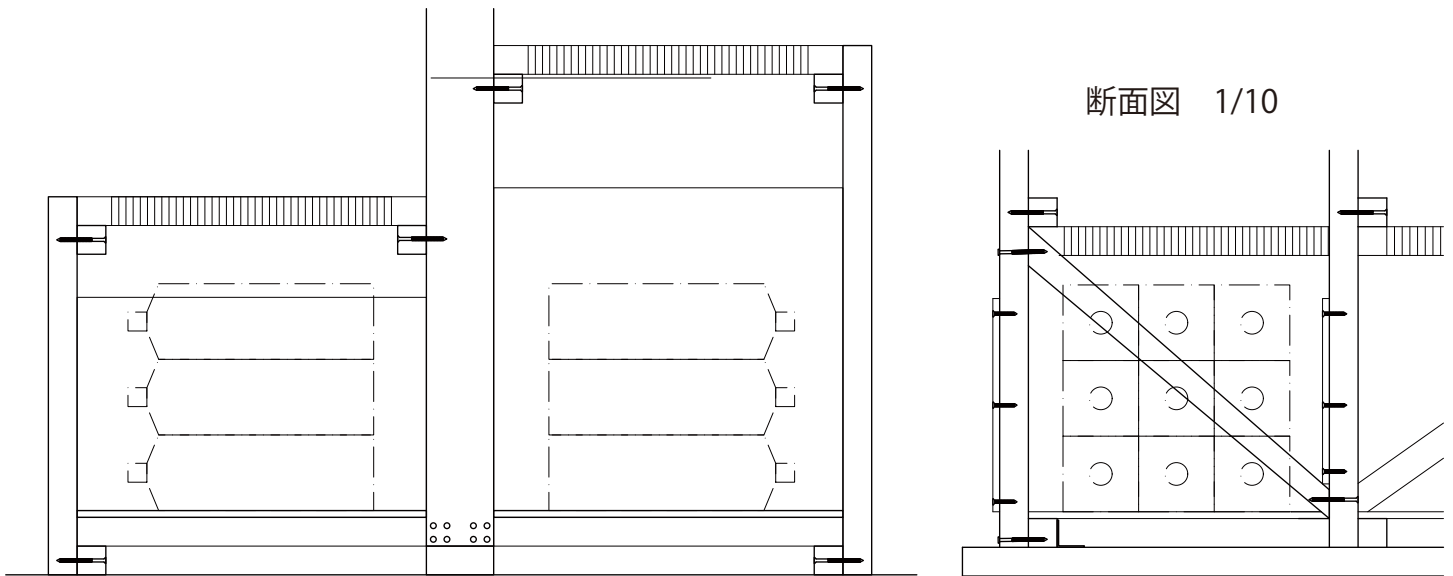


- ・ 高さの調整をする (所要時間 :2 時間、所要人数 :8 人)  
(一番薄いベニヤは 2mm、それ以下は土や削り、楔で対応)



- ・ 水を入れたペットボトルを足下に入れ、固定する (所要時間 :2 時間、所要人数 :10 人)

東京工業大学 環境・社会理工学院 建築学系 B4 有志	図面名	縮尺
		図面番号



- ・家具、暖簾、パネルを設置する
- ・地面にチョークで落書きをする

#### ④当日朝にやる作業

- ・展示物の設置 (所要時間:1 時間、所要人数:最低 10 人)
- ・強度チェック (所要時間:30 分、所要人数:最低 3 人)
- ・敷物の設置 (所要時間:30 分、所要人数:2 人)

前日の施工方法講習 (所要時間:1 日、所要人数:20 人)

見張り訓練 (所要時間:(6 時間、所要人数:33 人)

施工場所・保管場所は緑ヶ丘の空き駐車場、M011 など申請予定

## 解体手順

### ①工大祭 2 日目

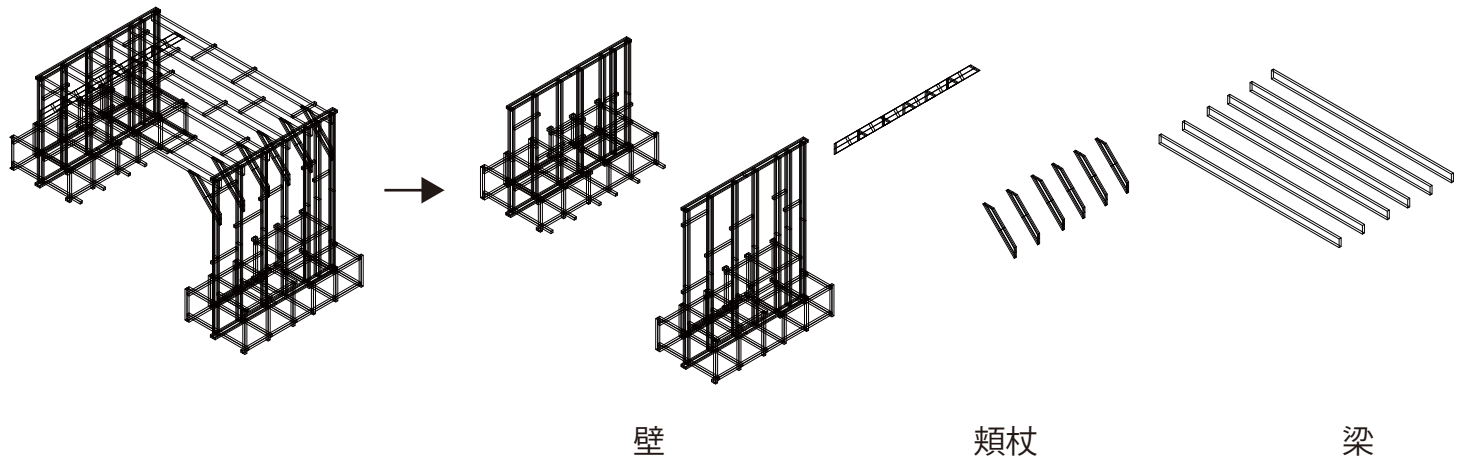
- ・パネル、暖簾、家具の解体 (所要時間:1 時間、所要人数:最低 10 人)
- ・パネル、暖簾、家具を保管場所に運ぶ (所要時間:1 時間、所要人数:最低 10 人)

訂正		日付	2024 年 5 月 22 日
		担当	森口 沙耶
			藤本 力樹



## ②片付け日

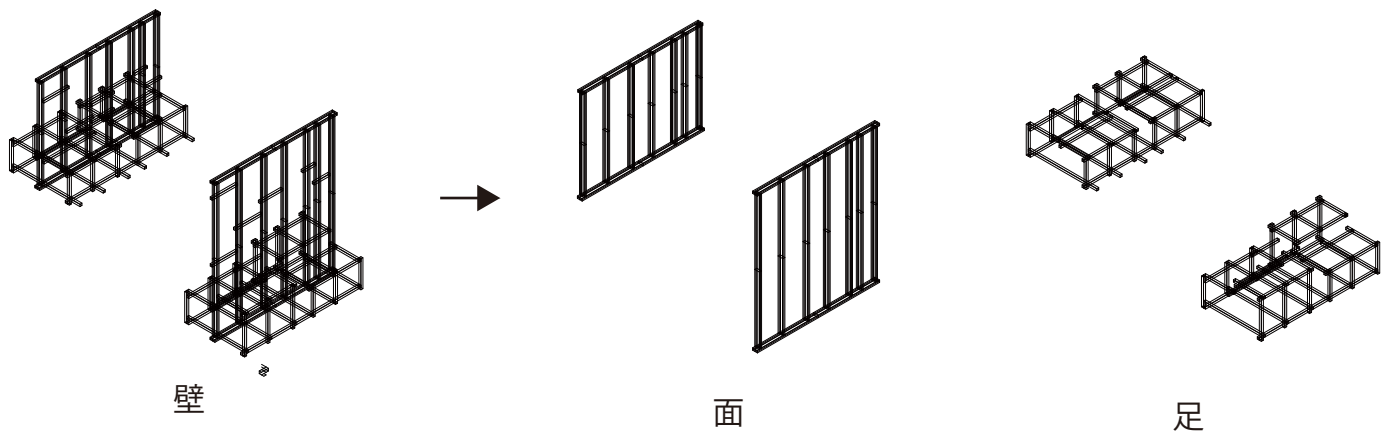
- ・ペットボトルを取り出す (所要時間:1 時間、所要人数:10 人)
- ・梁と頬杖と壁に部材を分ける (所要時間:2 時間、所要人数:最低 8 人)



- ・梁、頬杖、壁を台車で保管場所に運ぶ (所要時間:2 時間、所要人数:最低 20 人)

### 保管場所にて

- ・壁を面と足に解体する (所要時間:3 時間、所要人数:最低 20 人)



- ・足を解体する (所要時間:2 時間、所要人数:最低 20 人)
- ・面部材ごとに解体する (所要時間:2 時間、所要人数:最低 20 人)
- ・長さごとに部材をまとめる (所要時間:2 時間、所要人数:最低 20 人)

東京工業大学 環境・社会理工学院 建築学系 B4 有志	図面名	縮尺
		図面番号